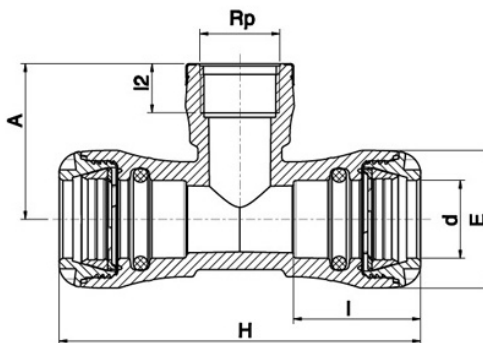


10140 - T A 90 DERIVAZIONE FF



Prodotto	dxRpxd	H	A	E	I	l2	PN	peso (kg)
1014U0020005	20x1/2" x20"	123	43	41	45	17	16	0,084
1014U0020007	20x3/4" x20"	123	46	41	45	18	16	0,087
1014U0025005	25x1/2" x25"	134	46	47	48	17	16	0,105
1014U0025007	25x3/4" x25"	134	46	47	48	18	16	0,107
1014U0032007	32x3/4" x32"	152	52	58	54	18	16	0,172
1014U0032010	32x1" x32"	152	55	58	54	21	16	0,183

RIFERIMENTI NORMATIVI

- UNI 9561 - Tubi e raccordi di materia plastica – Raccordi a compressione per giunzione meccanica per uso con tubi in pressione di polietilene per la distribuzione dell'acqua;

- UNI EN ISO 15494 – Sistemi di tubazioni di materia plastica per applicazioni industriali – Polibutene (PB) Polietilene (PE) e Polipropilene (PP) – Specifiche per i componenti ed il sistema – Serie Metrica;
- UNI EN 10226-1 - Filettature di tubazioni per accoppiamento con tenuta sul filetto - Dimensioni, tolleranze e designazione

CARATTERISTICHE TECNICHE

CAMPO D'IMPIEGO	I raccordi a compressione SERIE UNO PLASSON sono idonei all'utilizzo per acquedotti, impianti antincendio e per altri fluidi in pressione.
MATERIALI	CORPO: Polipropilene Hi-grade copolimero (PP-B) GHIERA: Polipropilene Hi-grade copolimero (PP-B) GUARNIZIONI: Gomma nitrilica nera (NBR) ANELLI DI AGGRAFFAGGIO: Poliacetale (POM)
DESTINAZIONE	Per tubi in PEBD – PE63 – PE80 – PE100
PRESCRIZIONI SANITARIE	Conformi a quanto richiesto dal D.M. del 06/04/2004 n° 174 idonei al convogliamento d'acqua potabile o da potabilizzare e di altri fluidi alimentari.