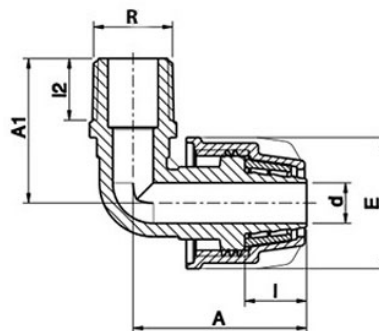


4857 - GOMITO CON DERIVAZIONE FILETTATA



Prodotto	dxR	A	A1	E	I	I2	PN	peso (kg)
048507016005	16x $\frac{1}{2}$ "	45	38	34	16	16	4	0,020
048507016007	16x $\frac{3}{4}$ "	45	39	34	16	17	4	0,022

RIFERIMENTI NORMATIVI

- UNI EN 10226-1 - Filettature di tubazioni per accoppiamento con tenuta sul filetto - Dimensioni, tolleranze e designazione

CARATTERISTICHE TECNICHE

CAMPO D'IMPIEGO	I raccordi a compressione IRRIFIT PLASSON sono idonei all'utilizzo per irrigazione e giardinaggio
MATERIALI	CORPO: Polipropilene marrone GHIERA: Polipropilene marrone ANELLO DI AGGRAFFAGGIO: Poliacetale (POM) giallo
DESTINAZIONE	Per tubi in PEBD ad uso irriguo