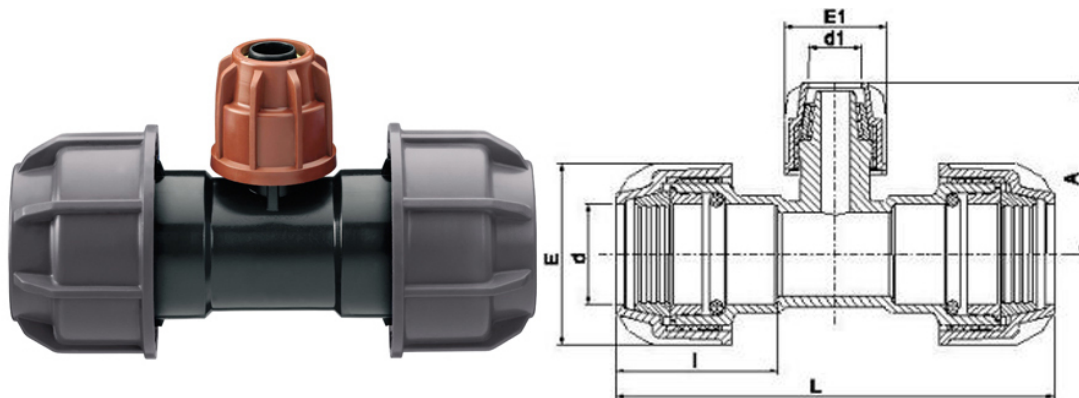


14340 - TI A 90 RIDOTTO



Prodotto	dx dx1 dx2	L	A	E	E1	I	PN	peso (kg)
143400020016	20x16x20	113	48	42	34	44	4	0,056
143400025016	25x16x25	124	50	50	34	48	4	0,070
143400032016	32x16x32	150	54	61	34	56	4	0,117

Con attacco a compressione sulla linea principale della linea Ecofit

RIFERIMENTI NORMATIVI

- UNI 9561 - Tubi e raccordi di materia plastica – Raccordi a compressione per giunzione meccanica per uso con tubi in pressione di polietilene per la distribuzione dell'acqua

CARATTERISTICHE TECNICHE

CAMPO D'IMPIEGO	I raccordi a compressione IRRIFIT PLASSON sono idonei all'utilizzo per irrigazione e giardinaggio
MATERIALI	CORPO: Polipropilene Hi-grade copolimero nero GHIERA: Polipropilene Hi-grade copolimero grigio e marrone GUARNIZIONI: Gomma nitrilica nera (NBR) ANELLO DI AGGRAFFAGGIO: Poliacetale (POM)
DESTINAZIONE	Imboccature con ghiera grigia per tubi in PEBD-PE63-PE80-PE100 Derivazione con ghiera marrone per tubi in PEBD ad uso irriguo, utilizzabile su tubi aventi spessore di parete compreso tra 0,7 e 1,8