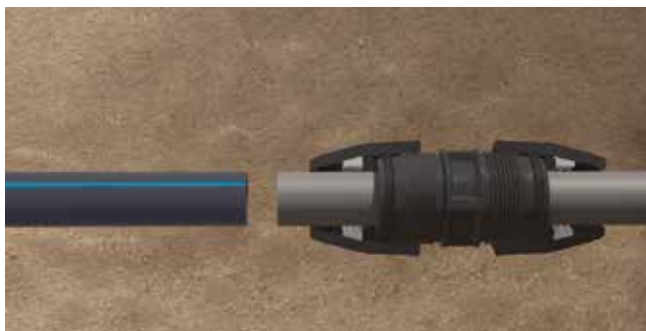


MANICOTTO DI RIPARAZIONE UNIVERSALE MULTIMATERIALE



10761 MANICOTTO UNIVERSALE MULTIMATERIALE

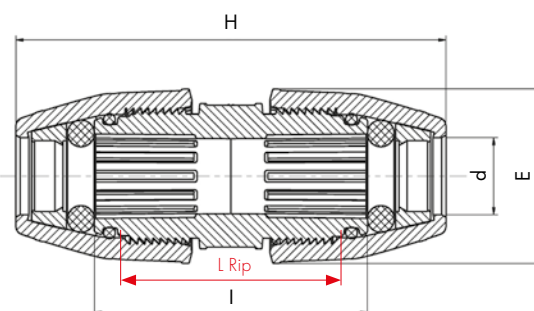
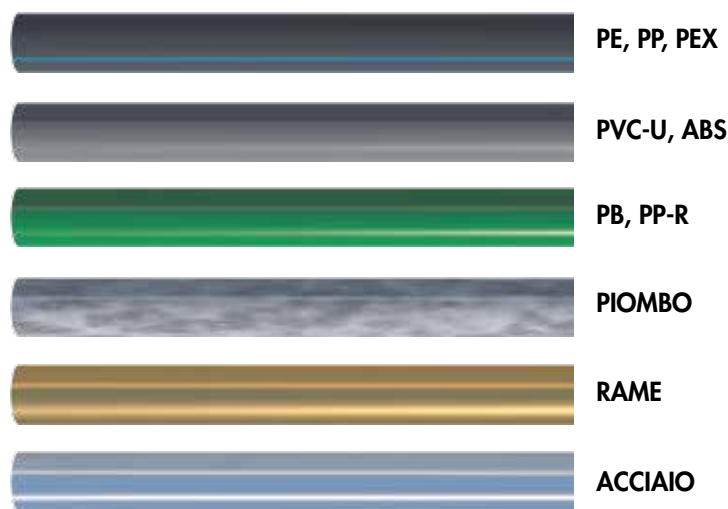
ARTICOLO	Dmin/ Dmax	Misure principali	PN
176100024028	24÷28	25 mm, 3/4"	16
176100031035	31÷35	32 mm, 1"	16
176100040043	40÷43	40 mm, 1.1/4"	16
176100048051	48÷51	50 mm, 1.1/2"	16
176100060064	60÷64	63 mm, 2"	16



**Il raccordo
indispensabile**

MANICOTTO DI RIPARAZIONE UNIVERSALE MULTIMATERIALE

- **Inserimento senza sforzo**, può scorrere liberamente sul tubo;
- **Doppia tenuta attiva**;
- **O-Ring maggiorato**, per assicurare la tenuta anche su tubi rigati;
- **Ampia zona di tenuta**, copre ampiamente la sezione danneggiata o la distanza tra i tubi;
- **Corpo e ghiera in PP**, elevata resistenza agli urti e agli stress;
- Anello di aggraffaggio in poliacetale con inserti inox che **permette la giunzione di tubi di diverso materiale**;
- Adatto per tubi in rame / piombo / acciaio / PE / PP / PEX / PVC-U / ABS / PB / PP-R;
- Possono essere impiegati in un intervallo di temperatura 0 - 45°C;
- Ciascuna misura offre **un'ampia tolleranza** nei diametri;
- **Affidabilità totale**: PN16 per 50 anni.



Dmin/ Dmax	H	E	L Rip	I
24÷28	200	66	90	133
31÷35	210	76	100	143
40÷43	250	89	110	151
48÷51	270	101	120	158
60÷64	310	120	130	176

L Rip: larghezza massima di riparazione