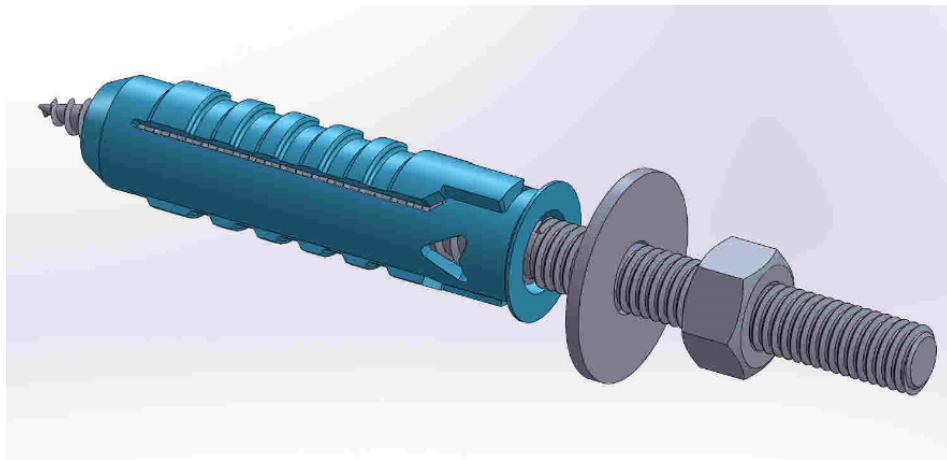




← B →
← A →



DIMENSIONI [mm]		
		Ax B [mm]
M 8 x 80	10 x 50	30 x 50
M 8 x 200	10 x 50	120 x 80
M 10 x 100	12 x 60	40 x 60
M 10 x 140	12 x 60	60 x 80
M 10 x 180	12 x 60	60 x 120
M 10 x 220	12 x 60	75 x 145
M 12 x 100	14 x 70	25 x 45

Numero Documento: 857-Z	Revisione: 2	Pagina: 1 di 1	Norma di riferimento: ////	Articolo: 857-Z
Data creazione: 09-02-2011	Data Revisione: 21-12-18	Autore: U.T.		



Descrizione:

KIT ANCORAGGIO PER COLLARI

Il disegno è di proprietà della **OTERACCORDI S.p.A.** che tutela i propri diritti a termine di legge
 Riserviamo il diritto di apportare, in qualsiasi momento, modifiche tecniche, costruttive e dimensionali utili al miglioramento della nostra produzione