

DN10/15 - 50

**Valvola a sfera tipo 230 PVC-U funzione N.A.
Con comando manuale di emergenza
Con flange fisse zigrinate metrico**

Modello:

- Con attuatore pneumatico PA11 (DN10/15-25), PA21 (DN32-50)
- Tempo di manovra 90° < 1-2s
- Installazione e rimozione semplice e veloce
- Inserti di fissaggio in acciaio inox integrati
- Scartamento secondo EN 558
- Dimensioni: ISO 7005, EN 1092, DIN 25 PN10, BS 4504

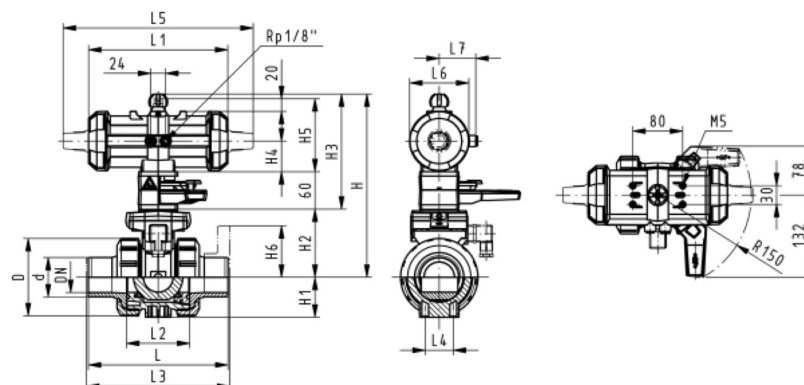
Opzioni:

- Configurazione personalizzata della valvola

d	pollici	DN	PN	Valore Kv. ($\Delta p=1$ bar)	EPDM Codice	SP	Peso (kg)	FKM Codice	SP	Peso (kg)
(mm)	(inch)	(mm)	(bar)	(L/min)						
20	½	15	10	185	199 230 263	1	1,700	199 230 273	1	1,700
25	¾	20	10	350	199 230 264	1	1,900	199 230 274	1	1,900
32	1	25	10	700	199 230 265	1	2,100	199 230 275	1	2,100
40	1 ¼	32	10	1000	199 230 266	1	3,400	199 230 276	1	3,400
50	1 ½	40	10	1600	199 230 267	1	3,800	199 230 277	1	3,800
63	2	50	10	3100	199 230 268	1	4,900	199 230 278	1	4,900

d	D	H	H1	H2	H3	H4	H5	H6	L	L1	L2	L3	L4	L5	L6
(mm)	(mm)	(mm)	(mm)	(mm)	(mm)	(mm)	(mm)	(mm)	(mm)	(mm)	(mm)	(mm)	(mm)	(mm)	(mm)
20	50	230	27	62	168	40	77	48	124	194	56	130	25	261	76
25	58	239	30	71	168	40	77	53	144	194	65	150	25	261	76
32	68	239	36	71	168	40	77	58	154	194	71	160	25	261	76
40	84	271	44	84	187	51	99	70	174	224	85	180	45	305	95
50	97	271	51	84	187	51	99	75	194	224	89	200	45	305	95
63	124	293	64	106	187	51	99	83	224	224	101	230	45	305	95

d	L7
(mm)	(mm)
20	48
25	48
32	48
40	59
50	59
63	59



I dati tecnici non sono vincolanti. Non comportano alcuna garanzia da parte nostra e sono soggetti a modifiche. Valgono le nostre Condizioni Generali di Vendita.

Scheda tecnica



Valida dal: 23/10/20

Georg Fischer Piping Systems Ltd, Postfach, CH-8201 Schaffhausen/Switzerland

Phone +41 -(0)52-631 1111

e-mail: info.ps@georgfischer.com

Internet: <http://www.gfps.com>