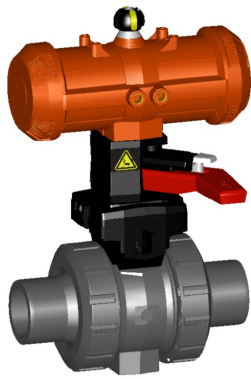
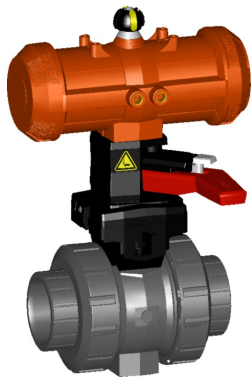


Scheda tecnica

Valida dal: 22/10/20



DN10/15 - 50



DN10/15 - 50

Valvola a sfera tipo 230 PVC-U doppia azione Con comando manuale di emergenza Attacchi maschio per incollaggio metrico

Modello:

- Con attuatore pneumatico PA11 (DN10/15-25), PA21 (DN32-50)
- Tempo di manovra 90° < 1-2s
- Installazione e rimozione semplice e veloce
- Inserti di fissaggio in acciaio inox integrati

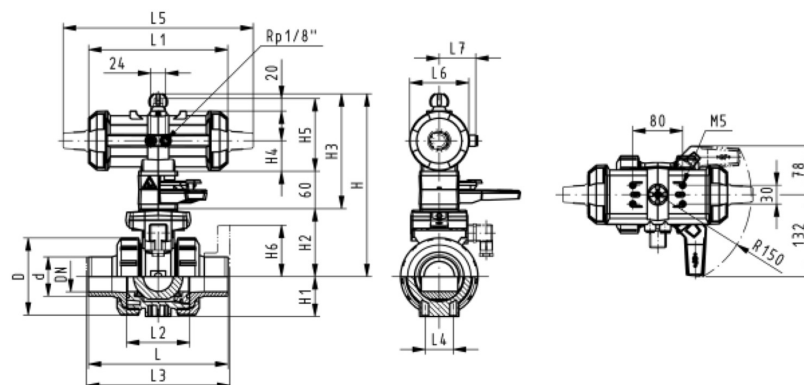
Opzioni:

- Configurazione personalizzata della valvola

d (mm)	DN (mm)	PN (bar)	Valore Kv. ($\Delta p=1$ bar) (L/min)	EPDM Codice	SP	Peso (kg)	FKM Codice	SP	Peso (kg)
16	10	10	70	199 230 102	1	1,459	199 230 112	1	1,459
20	15	10	185	199 230 103	1	1,459	199 230 113	1	1,459
25	20	10	350	199 230 104	1	1,576	199 230 114	1	1,576
32	25	10	700	199 230 105	1	1,700	199 230 115	1	1,700
40	32	10	1000	199 230 106	1	2,751	199 230 116	1	2,751
50	40	10	1600	199 230 107	1	3,073	199 230 117	1	3,073
63	50	10	3100	199 230 108	1	3,931	199 230 118	1	3,931

d (mm)	D (mm)	H (mm)	H1 (mm)	H2 (mm)	H3 (mm)	H4 (mm)	H5 (mm)	L (mm)	L1 (mm)	L2 (mm)	L3 (mm)	L4 (mm)	L5 (mm)	L6 (mm)	L7 (mm)
16	50	230	27	62	168	40	77	114	194	56	130	25	261	76	48
20	50	230	27	62	168	40	77	124	194	56	130	25	261	76	48
25	58	239	30	71	168	40	77	144	194	65	150	25	261	76	48
32	68	239	36	71	168	40	77	154	194	71	160	25	261	76	48
40	84	271	44	84	187	51	99	174	224	85	180	45	305	95	59
50	97	271	51	84	187	51	99	194	224	89	200	45	305	95	59
63	124	293	64	106	187	51	99	224	224	101	230	45	305	95	59

d (mm)	pollici equiv. (inch)
16	3/8
20	1/2
25	3/4
32	1
40	1 1/4
50	1 1/2
63	2



Scheda tecnica



Valida dal: 22/10/20

I dati tecnici non sono vincolanti. Non comportano alcuna garanzia da parte nostra e sono soggetti a modifiche. Valgono le nostre Condizioni Generali di Vendita.

Georg Fischer Piping Systems Ltd, Postfach, CH-8201 Schaffhausen/Switzerland

Phone +41 -(0)52-631 1111

e-mail: info.ps@georgfischer.com

Internet: <http://www.gfps.com>