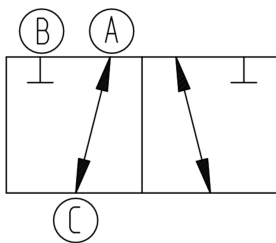
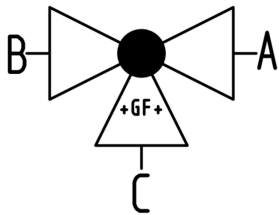


Valvola a sfera a 3 vie tipo 285 PVC-U
Versione orizzontale/sfera a L doppia azione
Senza comando manuale di emergenza
Attacchi maschio per incollaggio metrico

Modello:

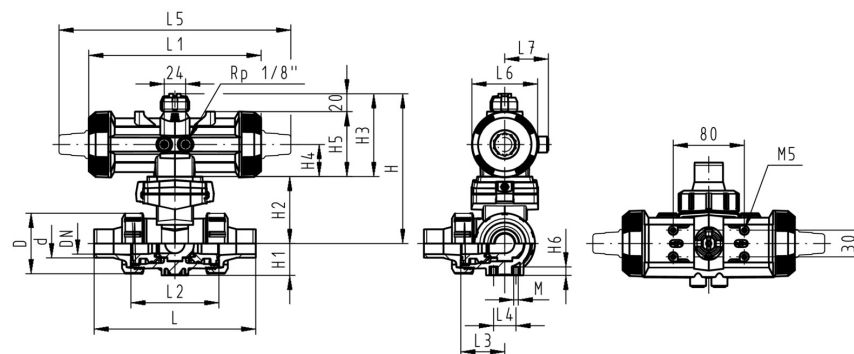
- Con attuatore pneumatico PA11 (DN10/15-25), PA21 (DN32-50)
- Posizione base con apertura A-C e posizione attuata con apertura B-C, v. schema di flusso
- Tempo di manovra 90° < 1-3 s
- Installazione e rimozione semplice e veloce
- Inserti di fissaggio in acciaio inox integrati



d (mm)	DN (mm)	PN (bar)	Valore Kv. (Δp=1 bar) (L/min)	EPDM Codice	SP	Peso (kg)	FKM Codice	SP	Peso (kg)
16	10	10	50	199 285 182	1	0,931	199 285 192	1	0,931
20	15	10	75	199 285 183	1	0,940	199 285 193	1	0,940
25	20	10	150	199 285 184	1	1,074	199 285 194	1	1,074
32	25	10	280	199 285 185	1	1,273	199 285 195	1	1,273
40	32	10	480	199 285 186	1	2,136	199 285 196	1	2,136
50	40	10	620	199 285 187	1	2,630	199 285 197	1	2,630
63	50	10	1230	199 285 188	1	4,054	199 285 198	1	4,054

d (mm)	D (mm)	H (mm)	H1 (mm)	H2 (mm)	H3 (mm)	H4 (mm)	H5 (mm)	H6 (mm)	L (mm)	L1 (mm)	L2 (mm)	L3 (mm)	L4 (mm)	L5 (mm)	L6 (mm)
16	50	159	28	62	97	40	77	8	131	194	73	36	25	261	76
20	50	159	28	62	97	40	77	8	141	194	73	36	25	261	76
25	58	168	32	71	97	40	77	8	165	194	86	43	25	261	76
32	68	168	36	71	97	40	77	8	182	194	99	50	25	261	76
40	84	203	45	84	119	51	99	9	209	224	120	60	45	305	95
50	97	203	51	84	119	51	99	9	242	224	137	69	45	305	95
63	124	225	65	106	119	51	99	9	302	224	179	89	45	305	95

d (mm)	L7 (mm)	M	pollici equiv. (inch)
16	48	6	3/8
20	48	6	1/2
25	48	6	3/4
32	48	6	1
40	59	8	1 1/4
50	59	8	1 1/2
63	59	8	2



I dati tecnici non sono vincolanti. Non comportano alcuna garanzia da parte nostra e sono soggetti a modifiche. Valgono le nostre Condizioni Generali di Vendita.

Scheda tecnica



Valida dal: 29/07/17

Georg Fischer Piping Systems Ltd, Postfach, CH-8201 Schaffhausen/Switzerland

Phone +41 -(0)52-631 1111

e-mail: info.ps@georgfischer.com

Internet: <http://www.gfps.com>