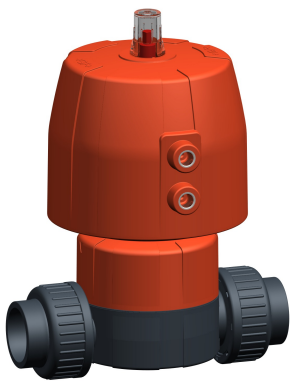


# Scheda tecnica

Valida dal: 09/10/20



## Valvola a membrana DIASTAR TenPlus PVC-U Funzione N.C. Attacchi femmina per incollaggio metrico

### Modello:

- Portata raddoppiata rispetto al modello precedente
- Corpo centrale filettato in sostituzione delle quattro viti
- Connesioni pneumatiche orientabili a intervalli di 90°
- Installazione e rimozione semplice e veloce
- Dimensioni compatte

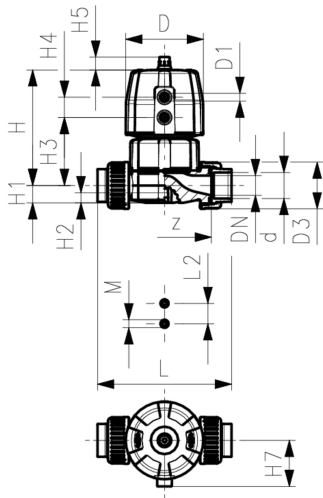
### Opzioni:

- Configurazione personalizzata della valvola
- Disponibile una completa gamma di accessori
- PN16 configurabile a richiesta

\* PN: PTFE

Pressione di esercizio: entrambi i lati

\* Materiale O-Ring: FKM



d (mm)	DN (mm)	PN (psi)	PN (bar)	Valore Kv. ( $\Delta p=1$ bar) (l/min)	EPDM Codice	SP	Peso (kg)	FKM Codice	SP	Peso (kg)
16	10	150/150*	10/10*	125	<b>161 684 011</b>	1	0,992	<b>161 684 061</b>	1	0,992
20	15	150/150*	10/10*	125	<b>161 684 012</b>	1	1,384	<b>161 684 062</b>	1	1,384
25	20	150/150*	10/10*	271	<b>161 684 013</b>	1	1,128	<b>161 684 063</b>	1	1,128
32	25	150/150*	10/10*	481	<b>161 684 014</b>	1	2,048	<b>161 684 064</b>	1	2,048
40	32	150/150*	10/10*	759	<b>161 684 015</b>	1	3,362	<b>161 684 065</b>	1	3,362
50	40	150/150*	10/10*	1263	<b>161 684 016</b>	1	5,585	<b>161 684 066</b>	1	5,585
63	50	150/150*	10/10*	1728	<b>161 684 017</b>	1	7,250	<b>161 684 067</b>	1	7,250

d (mm)	PTFE/EPDM Codice	SP	Peso (kg)	PTFE/FKM Codice	Peso (kg)
16	<b>161 684 031</b>	1	1,002		
20	<b>161 684 032</b>	1	0,996	<b>161 684 052</b>	0,996
25	<b>161 684 033</b>	1	1,131	<b>161 684 053</b>	1,131
32	<b>161 684 034</b>	1	2,055	<b>161 684 054</b>	2,055
40	<b>161 684 035</b>	1	3,306	<b>161 684 055</b>	3,306
50	<b>161 684 036</b>	1	5,242	<b>161 684 056</b>	5,242
63	<b>161 684 037</b>	1	6,572	<b>161 684 057</b>	6,572

d (mm)	D (mm)	D1_G (inch)	H (mm)	H1 (mm)	H2 (mm)	H3 (mm)	H4 (mm)	H5 (mm)	H7 (mm)	L (mm)	L2 (mm)	M	z (mm)	Corsa = Hx (mm)
16	96	3/8	127	14	12	68	25	16	57	170	25	M6	142	7
20	96	3/8	127	14	12	68	25	16	57	128	25	M6	96	7
25	96	3/8	132	18	12	73	25	16	57	152	25	M6	114	10
32	120	3/8	167	22	12	93	26	26	69	166	25	M6	122	13
40	150	1/2	196	26	15	101	36	26	88	192	45	M8	140	15
50	180	1/2	239	32	15	124	37	26	103	222	45	M8	160	19
63	180	1/2	251	39	15	137	37	26	103	266	45	M8	190	23

d (mm)	pollici equiv. (inch)
16	3/8
20	1/2
25	3/4
32	1
40	1 1/4
50	1 1/2
63	2

# Scheda tecnica

Valida dal: 09/10/20

---



I dati tecnici non sono vincolanti. Non comportano alcuna garanzia da parte nostra e sono soggetti a modifiche. Valgono le nostre Condizioni Generali di Vendita.

Georg Fischer Piping Systems Ltd, Postfach, CH-8201 Schaffhausen/Switzerland

Phone +41 -(0)52-631 1111

e-mail: [info.ps@georgfischer.com](mailto:info.ps@georgfischer.com)

Internet: <http://www.gfps.com>