

Scheda tecnica

Valida dal: 22/10/20

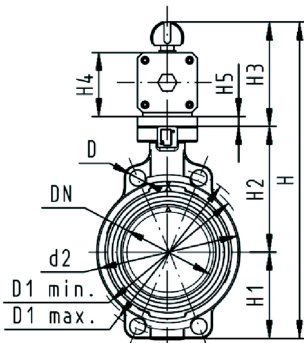


Valvola a farfalla tipo 240 PVC-U Doppia azione Senza comando manuale di emergenza

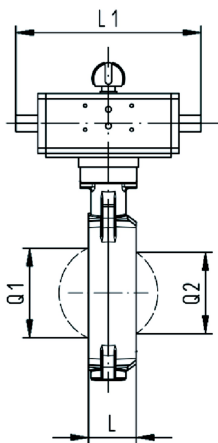
Modello:

- Angolo di manovra 90°<
- Fino a DN 300: scartamento secondo EN558 , ISO 5752
- Collegamenti: ISO 7005 PN 10, EN 1092 PN 10, DIN 2501 PN 10, ANSI/ASME B 16.5 classe 150, BS 1560: 1989, BS 4504, JIS B 2220
- Per DN350-DN400 l'attuatore pneumatico è fornito da Revac

| d pollici (mm) | DN (inch) | PN (mm) | PN (bar) | Valore Kv. ($\Delta p=1$ bar) (L/min) | EPDM Codice | SP | Peso (kg) | FKM Codice | SP | Peso (kg) |
|-------------------|--------------|------------|-------------|--|--------------------|----|--------------|--------------------|----|--------------|
| 63 | 2 | 50 | 10 | 740 | 199 240 082 | 1 | 2,936 | 199 240 102 | 1 | 2,072 |
| 75 | 2 ½ | 65 | 10 | 1500 | 199 240 083 | 1 | 2,402 | 199 240 103 | 1 | 2,176 |
| 90 | 3 | 80 | 10 | 2400 | 199 240 084 | 1 | 3,330 | 199 240 104 | 1 | 2,824 |
| 110 | 4 | 100 | 10 | 3800 | 199 240 085 | 1 | 3,765 | 199 240 105 | 1 | 3,563 |
| 140 | 5 | 125 | 10 | 8600 | 199 240 086 | 1 | 4,341 | 199 240 106 | 1 | 4,384 |
| 160 | 6 | 150 | 10 | 11400 | 199 240 087 | 1 | 7,042 | 199 240 107 | 1 | 6,694 |
| 225 | 8 | 200 | 10 | 19900 | 199 240 088 | 1 | 8,907 | 199 240 108 | 1 | 8,134 |
| 280 | 10 | 250 | 10 | 34000 | 199 240 089 | 1 | 18,948 | 199 240 109 | 1 | 19,100 |
| 315 | 12 | 300 | 10 | 50000 | 199 240 090 | 1 | 26,800 | 199 240 110 | 1 | 27,000 |



| d (mm) | Tipo attuatore | d2 (mm) | D (mm) | D1 min. (mm) | D1 max. (mm) | H (mm) | H1 (mm) | H2 (mm) | H3 (mm) | H4 (mm) | H5 (mm) | L (mm) | L1 (mm) |
|-----------|-------------------|------------|-----------|--------------------|--------------------|-----------|------------|------------|------------|------------|------------|-----------|------------|
| 63 | PA-35 DA | 104 | 19 | 120 | 125 | 317 | 77 | 134 | 107 | 60 | 15 | 45 | 177 |
| 75 | PA-35 DA | 115 | 19 | 140 | 145 | 330 | 83 | 140 | 107 | 60 | 15 | 46 | 177 |
| 90 | PA-40 DA | 131 | 19 | 150 | 160 | 348 | 89 | 146 | 113 | 66 | 15 | 49 | 190 |
| 110 | PA-45 DA | 161 | 19 | 175 | 191 | 372 | 104 | 167 | 102 | 71 | | 56 | 235 |
| 140 | PA-45 DA | 187 | 23 | 210 | 216 | 408 | 117 | 181 | 111 | 78 | | 64 | 235 |
| 160 | PA-55 DA | 215 | 24 | 241 | 241 | 448 | 130 | 189 | 129 | 86 | | 72 | 279 |
| 225 | PA-55 DA | 267 | 23 | 290 | 295 | 507 | 158 | 210 | 139 | 96 | | 73 | 279 |
| 280 | PA-65 DA | 329 | 25 | 353 | 362 | 748 | 205 | 264 | 161 | 118 | | 113 | 350 |
| 315 | PA-70 DA | 379 | 25 | 400 | 432 | 816 | 228 | 285 | 173 | 130 | | 113 | 381 |



| d (mm) | Q1 (mm) | Q2 (mm) |
|-----------|------------|------------|
| 63 | 40 | |
| 75 | 54 | 35 |
| 90 | 67 | 50 |
| 110 | 88 | 74 |
| 140 | 113 | 97 |
| 160 | 139 | 123 |
| 225 | 178 | 169 |
| 280 | 210 | 207 |
| 315 | 256 | 253 |

I dati tecnici non sono vincolanti. Non comportano alcuna garanzia da parte nostra e sono soggetti a modifiche. Valgono le nostre Condizioni Generali di Vendita.

Georg Fischer Piping Systems Ltd, Postfach, CH-8201 Schaffhausen/Switzerland

Phone +41 -(0)52-631 1111

e-mail: info.ps@georgfischer.com

Internet: <http://www.gfps.com>