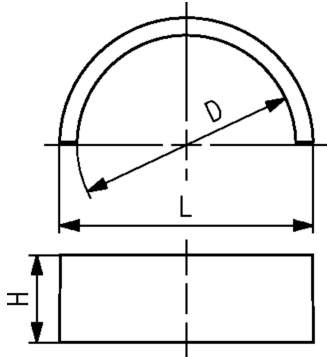




## COOL-FIT 2.0F set di punti fissi

### Modello:

- Quattro semigusci in PVC-U come collegamento permanente per trasmettere le forze che si verificano nel tubo al punto fisso.
- Per l' incollaggio utilizzare Tangit RAPID, Tangit RAPID miscelatore statico Tangit RAPID e Tangit RAPID dispenser
- Verificare lo sforzo assiale massimo consentito nella tabella sottostante.
- Le staffe di fissaggio e le traverse del punto fisso devono essere calcolate dall'installatore. Le staffe non sono incluse nel kit punto fisso GF



D (mm)	d (mm)	Codice	Peso (kg)	L (mm)	H (mm)	max. Force (kN)	closest inch (inch)
75	32	<b>738 912 312</b>	0,750	87	30	2.0	1
90	40 - 50	<b>738 912 313</b>	0,895	105	35	3.0 / 5.0	1 ¼ / 1 ½
110	63	<b>738 912 314</b>	0,904	128	35	8.0	2
125	75	<b>738 912 315</b>	1,103	142	35	10.0	2 1/2
140	90	<b>738 912 316</b>	1,188	162	35	10.0	3
160	110	<b>738 912 317</b>	1,177	183	35	10.0	4
200	140	<b>738 912 319</b>	1,600	221	35	10.0	5

I dati tecnici non sono vincolanti. Non comportano alcuna garanzia da parte nostra e sono soggetti a modifiche. Valgono le nostre Condizioni Generali di Vendita.

Georg Fischer Piping Systems Ltd, Postfach, CH-8201 Schaffhausen/Switzerland

Phone +41 -(0)52-631 1111

e-mail: [info.ps@georgfischer.com](mailto:info.ps@georgfischer.com)

Internet: <http://www.gfps.com>