



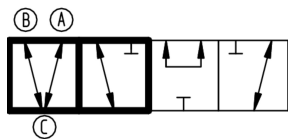
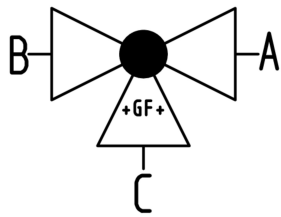
PROGEF Standard
Valvola a sfera a 3 vie tipo 168
Esecuzione orizzontale/Sfera a T 24V
Con comando manuale di emergenza
Attacchi femmina per polifusione di tasca metrico

Modello:

- Materiale: PP-H
- Tensione 24V AC/DC
- Angolo di manovra 90°<
- Posizione base con apertura A-B-C e posizione attuata con apertura B-C, v. schema di flusso
- Altre posizioni possibili regolando i sensori di fine corsa
- Elemento riscaldante, kit con interruttori ausiliari meccanici per posizione aperta/chiusa/intermedia
- Inserti di fissaggio in acciaio inox integrati

Opzioni:

- Accessori opzionali: unità per chiusura di emergenza, sistema di monitoraggio, segnalatore di posizione, sistema Profibus DP



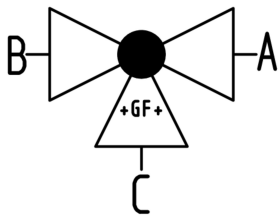
| d (mm) | DN (mm) | PN (bar) | Valore Kv. ($\Delta p=1$ bar) (l/min) | EA | EPDM Codice | SP | Peso (kg) | FKM Codice | SP | Peso (kg) |
|-----------|------------|-------------|--|------|--------------------|----|--------------|--------------------|----|--------------|
| 16 | 10 | 10 | 140 | EA25 | 199 168 222 | 1 | 2,038 | 199 168 232 | 1 | 2,038 |
| 20 | 15 | 10 | 200 | EA25 | 199 168 223 | 1 | 2,042 | 199 168 233 | 1 | 2,042 |
| 25 | 20 | 10 | 470 | EA25 | 199 168 224 | 1 | 2,131 | 199 168 234 | 1 | 2,131 |
| 32 | 25 | 10 | 793 | EA25 | 199 168 225 | 1 | 2,252 | 199 168 235 | 1 | 2,252 |
| 40 | 32 | 10 | 1290 | EA25 | 199 168 226 | 1 | 2,541 | 199 168 236 | 1 | 2,541 |
| 50 | 40 | 10 | 1910 | EA25 | 199 168 227 | 1 | 2,830 | 199 168 237 | 1 | 2,830 |
| 63 | 50 | 10 | 3100 | EA25 | 199 168 228 | 1 | 3,722 | 199 168 238 | 1 | 3,722 |

| d (mm) | D (mm) | H (mm) | H1 (mm) | H2 (mm) | H3 (mm) | H5 (mm) | H6 (mm) | L (mm) | L1 (mm) | L2 (mm) | L3 (mm) | L4 (mm) | L5 (mm) | L6 (mm) | L7 (mm) |
|-----------|-----------|-----------|------------|------------|------------|------------|------------|-----------|------------|------------|------------|------------|------------|------------|------------|
| 16 | 50 | 231 | 28 | 64 | 94 | 167 | 8 | 110 | 180 | 72 | 36 | 25 | 97 | 83 | 122 |
| 20 | 50 | 231 | 28 | 64 | 94 | 167 | 8 | 112 | 180 | 72 | 36 | 25 | 97 | 83 | 122 |
| 25 | 58 | 240 | 32 | 73 | 94 | 167 | 8 | 129 | 180 | 85 | 43 | 25 | 97 | 83 | 122 |
| 32 | 68 | 240 | 36 | 73 | 94 | 167 | 8 | 146 | 180 | 98 | 49 | 25 | 97 | 83 | 122 |
| 40 | 84 | 251 | 45 | 84 | 94 | 167 | 9 | 170 | 180 | 118 | 59 | 45 | 97 | 83 | 122 |
| 50 | 97 | 251 | 51 | 84 | 94 | 167 | 9 | 193 | 180 | 135 | 68 | 45 | 97 | 83 | 122 |
| 63 | 124 | 273 | 65 | 106 | 94 | 167 | 9 | 244 | 180 | 176 | 88 | 45 | 97 | 83 | 122 |

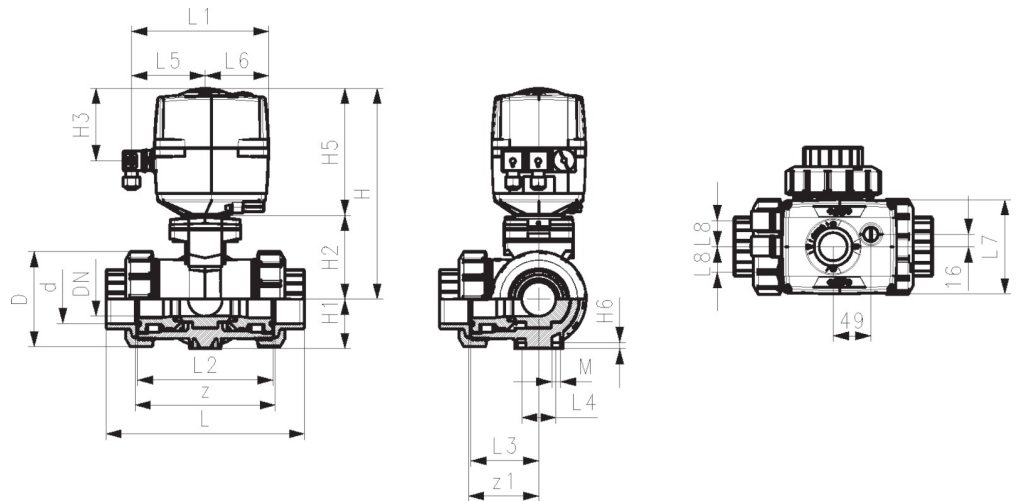
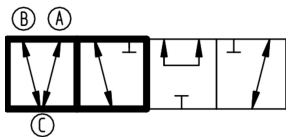
| d (mm) | L8 (mm) | M | z (mm) | z1 (mm) | pollici equiv. (inch) |
|-----------|------------|---|-----------|------------|-----------------------------|
| 16 | 33 | 6 | 82 | 41 | $\frac{3}{8}$ |
| 20 | 33 | 6 | 82 | 41 | $\frac{1}{2}$ |
| 25 | 33 | 6 | 97 | 49 | $\frac{3}{4}$ |

Scheda tecnica

Valida dal: 17/11/17



| d (mm) | L8 (mm) | M | z (mm) | z1 (mm) | pollici equiv. (inch) |
|-----------|------------|---|-----------|------------|-----------------------------|
| 32 | 33 | 6 | 110 | 55 | 1 |
| 40 | 33 | 8 | 132 | 66 | 1 ¼ |
| 50 | 33 | 8 | 151 | 76 | 1 ½ |
| 63 | 33 | 8 | 188 | 94 | 2 |



I dati tecnici non sono vincolanti. Non comportano alcuna garanzia da parte nostra e sono soggetti a modifiche. Valgono le nostre Condizioni Generali di Vendita.

Georg Fischer Piping Systems Ltd, Postfach, CH-8201 Schaffhausen/Switzerland

Phone +41 -(0)52-631 1111

e-mail: info.ps@georgfischer.com

Internet: <http://www.gfps.com>