

DN10/15 - 50

**PROGEF Standard**  
**Valvola a sfera tipo 231 funzione N.C.**  
**Con comando manuale di emergenza**  
**Con flange fisse PP-H zigrinate metrico**

**Modello:**

- Materiale: PP-H
- Con attuttore pneumatico PA11 (DN10/15-25), PA21 (DN32-50)
- Tempo di manovra 90°<) 1-2s
- Installazione e rimozione semplice e veloce
- Inserti di fissaggio in acciaio inox integrati
- Scartamento secondo EN 558
- Dimensioni: ISO 7005, EN 1092, DIN 25 PN10, BS 4504

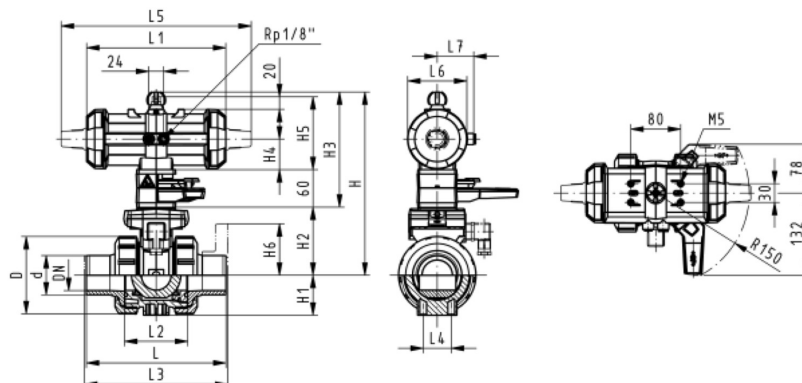
**Opzioni:**

- Configurazione personalizzata della valvola

d (mm)	pollici (inch)	DN (mm)	PN (bar)	Valore Kv. ( $\Delta p=1$ bar) (L/min)	EPDM Codice	SP	Peso (kg)	FKM Codice	SP	Peso (kg)
20	½	15	10	185	<b>199 231 243</b>	1	1,700	<b>199 231 253</b>	1	1,700
25	¾	20	10	350	<b>199 231 244</b>	1	1,900	<b>199 231 254</b>	1	1,900
32	1	25	10	700	<b>199 231 245</b>	1	2,100	<b>199 231 255</b>	1	2,100
40	1 ¼	32	10	1000	<b>199 231 246</b>	1	3,400	<b>199 231 256</b>	1	3,400
50	1 ½	40	10	1600	<b>199 231 247</b>	1	2,885	<b>199 231 257</b>	1	3,900
63	2	50	10	3100	<b>199 231 248</b>	1	4,900	<b>199 231 258</b>	1	4,900

d (mm)	D (mm)	H (mm)	H1 (mm)	H2 (mm)	H3 (mm)	H4 (mm)	H5 (mm)	H6 (mm)	L (mm)	L1 (mm)	L2 (mm)	L3 (mm)	L4 (mm)	L5 (mm)	L6 (mm)
20	50	230	27	62	168	40	77	48	120	194	56	130	25	261	76
25	58	239	30	71	168	40	77	53	139	194	65	150	25	261	76
32	68	239	36	71	168	40	77	58	150	194	71	160	25	261	76
40	84	271	44	84	187	51	99	70	170	224	85	180	45	305	95
50	97	271	51	84	187	51	99	75	190	224	89	200	45	305	95
63	124	293	64	106	187	51	99	83	220	224	101	230	45	305	95

d (mm)	L7 (mm)
20	48
25	48
32	48
40	59
50	59
63	59



# Scheda tecnica



Valida dal: 29/07/17

---

I dati tecnici non sono vincolanti. Non comportano alcuna garanzia da parte nostra e sono soggetti a modifiche. Valgono le nostre Condizioni Generali di Vendita.

Georg Fischer Piping Systems Ltd, Postfach, CH-8201 Schaffhausen/Switzerland

Phone +41 -(0)52-631 1111

e-mail: [info.ps@georgfischer.com](mailto:info.ps@georgfischer.com)

Internet: <http://www.gfps.com>