

PROGEF Standard

Valvola a membrana DIASTAR Ten

Funzione N.C.

Attacchi bocchettonati femmina per polifusione di tasca metrico

Modello:

- Materiale: PP-H
- Portata raddoppiata rispetto al modello precedente
- Corpo centrale filettato in sostituzione delle quattro viti
- Connessioni pneumatiche orientabili a intervalli di 90°
- Installazione e rimozione semplice e veloce
- Dimensioni compatte

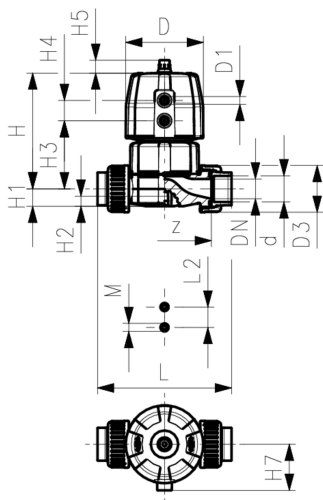
Opzioni:

- Configurazione personalizzata della valvola
- Disponibile una completa gamma di accessori

* PN: PTFE

Pressione di esercizio: da un lato

* Materiale O-Ring: FKM



d (mm)	DN (mm)	PN (psi)	PN (bar)	Valore Kv. ($\Delta p=1$ bar) (L/min)	EPDM Codice	SP	Peso (kg)	FKM Codice	SP	Peso (kg)
20	15	150/150*	10/10*	125	167 624 012	1	0,524	167 624 062	1	0,555
25	20	150/150*	10/10*	271	167 624 013	1	1,061	167 624 063	1	1,082
32	25	150/150*	10/10*	481	167 624 014	1	1,272	167 624 064	1	1,267
40	32	150/150*	10/10*	759	167 624 015	1	2,123	167 624 065	1	2,066
50	40	150/150*	10/10*	1263	167 624 016	1	3,593	167 624 066	1	3,593
63	50	150/90*	10/6*	1728	167 624 017	1	4,195	167 624 067	1	4,328

d (mm)	PTFE/EPDM Codice	SP	Peso (kg)	PTFE/FKM Codice	SP	Peso (kg)
20	167 624 032	1	0,526	167 624 052	1	0,526
25	167 624 033	1	1,071	167 624 053	1	1,071
32	167 624 034	1	1,286	167 624 054	1	1,286
40	167 624 035	1	2,152	167 624 055	1	2,152
50	167 624 036	1	3,623	167 624 056	1	3,623
63	167 624 037	1	5,032	167 624 057	1	5,032

d (mm)	D (mm)	D1_G (inch)	H (mm)	H1 (mm)	H2 (mm)	H3 (mm)	H4 (mm)	H5 (mm)	H7 (mm)	L (mm)	L2 (mm)	M	z (mm)	Corsa = Hx (mm)
20	68	1/8	101	14	12	60	24	16	43	128	25	M6	100	7
25	96	3/8	132	18	12	73	25	16	57	150	25	M6	118	10
32	96	1/2	143	22	12	84	25	16	57	162	25	M6	126	13
40	120	3/4	173	26	15	99	26	26	69	184	45	M8	144	15
50	150	1/2	214	32	15	119	36	26	88	210	45	M8	164	19
63	150	3/4	226	39	15	132	36	26	88	248	45	M8	194	23

d (mm)	pollici equiv. (inch)
20	1/2
25	3/4
32	1
40	1 1/4
50	1 1/2
63	2

Scheda tecnica



Valida dal: 09/10/20

I dati tecnici non sono vincolanti. Non comportano alcuna garanzia da parte nostra e sono soggetti a modifiche. Valgono le nostre Condizioni Generali di Vendita.

Georg Fischer Piping Systems Ltd, Postfach, CH-8201 Schaffhausen/Switzerland

Phone +41 -(0)52-631 1111

e-mail: info.ps@georgfischer.com

Internet: <http://www.gfps.com>