



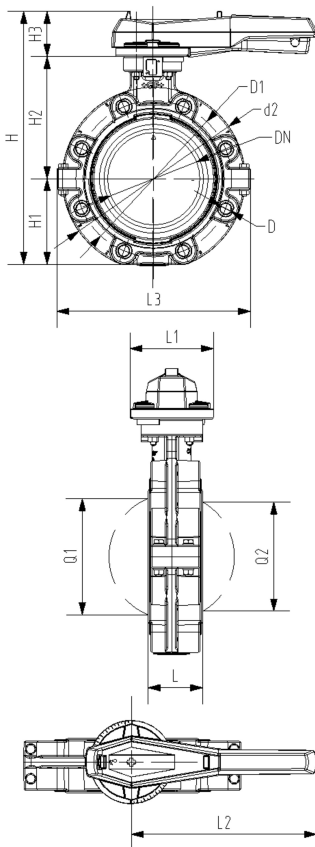
SYGEF Standard
Valvola a farfalla tipo 578 LUG
Leva manuale dentellata

Modello:

- Materiale corpo esterno: PP-GF30 con inserti lug SS316
- Scartamento secondo EN 558, ISO 5752 (DN50-200 riga 25, DN250-300 riga 10)
- Dimensioni: ISO 7005 PN 10, EN 1092 PN 10, DIN 2501 PN 10
- Per i DN 250 e DN 300 con leva manuale si consiglia una pressione massima in linea di 6 bar

Opzioni:

- Accessori opzionali: moduli con micro fine corsa integrati (fine corsa da ordinare separatamente)



d (mm)	pollici (inch)	DN (mm)	PN (bar)	Valore Kv. ($\Delta p=1$ bar) (L/min)	#	FKM Codice	Peso (lb)	PTFE Codice	PF
63	2	50	10	1470		175 578 002		175 578 202	2 35 A84 001
75	2 ½	65	10	2200		175 578 003		175 578 203	2 35 A84 001
90	3	80	10	3000		175 578 004		175 578 204	2 35 A84 001
110	4	100	10	6500		175 578 005		175 578 205	2 35 A84 001
140	5	125	10	11500		175 578 006		175 578 206	2 35 A84 001
160	6	150	10	16600		175 578 007		175 578 207	2 35 A84 001
225	8	200	10	39600		175 578 008		175 578 208	2 35 A84 001
280	10	250	10	55200		175 578 009		175 578 209	2 35 A84 001
315	12	300	10	80000		175 578 010		175 578 210	2 35 A84 001

d (mm)	d2 (mm)	D	D1 (mm)	H (mm)	H1 (mm)	H2 (mm)	H3 (mm)	L (mm)	L1 (mm)	L2 (mm)	L3 (mm)	Q1 (mm)	Q2 (mm)	Code
63	160	M16	125	265	77	134	54	45	106	205	165	40		
75	180	M16	145	277	83	140	54	46	106	205	182	54	35	
90	195	M16	160	289	89	146	54	49	106	205	210	67	50	
110	226	M16	180	326	106	167	55	56	106	255	240	88	74	
140	258	M16	210	357	121	181	55	64	106	255	272	113	97	
160	284	M20	240	377	133	189	55	72	106	255	300	139	123	
225	341	M20	295	436	159	210	67	73	140	408	360	178	169	
280	412	M20	350	536	205	264	67	113	140	408	440	210	207	
315	482	M20	400	586	234	285	67	113	140	408	510	256	253	

I dati tecnici non sono vincolanti. Non comportano alcuna garanzia da parte nostra e sono soggetti a modifiche. Valgono le nostre Condizioni Generali di Vendita.

Georg Fischer Piping Systems Ltd, Postfach, CH-8201 Schaffhausen/Switzerland

Phone +41 -(0)52-631 1111

e-mail: info.ps@georgfischer.com

Internet: <http://www.gfps.com>