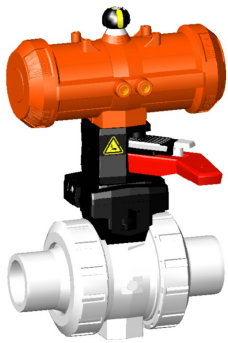


Scheda tecnica

Valida dal: 18/11/17



DN10/15 - 50

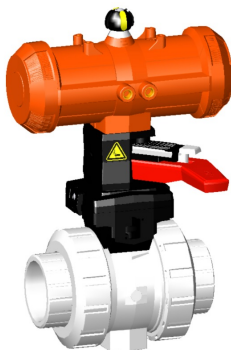
SYGEF Standard
Valvola a sfera tipo 232 funzione N.C.
Con comando manuale di emergenza
Attacchi a saldare di testa IR-Plus metrico

Modello:

- Materiale: PVDF
- Con attuttore pneumatico PA11 (DN10/15-25), PA21 (DN32-50)
- Tempo di manovra 90° < 1-2s
- Installazione e rimozione semplice e veloce
- Inserti di fissaggio in acciaio inox integrati

Opzioni:

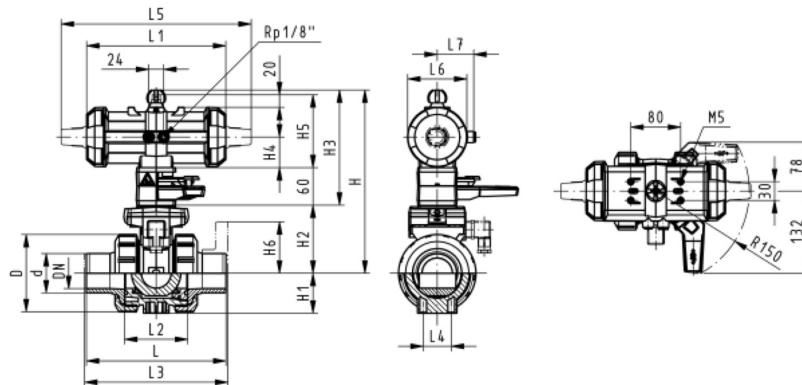
- Configurazione personalizzata della valvola



DN10/15 - 50

d (mm)	DN (mm)	PN (bar)	Valore Kv. ($\Delta p=1$ bar) (l/min)	FKM Codice	SP	Peso (kg)
20	15	10	185	199 232 713	1	1,200
25	20	10	350	199 232 714	1	1,300
32	25	10	700	199 232 715	1	1,566
40	32	10	1000	199 232 716	1	2,602
50	40	10	1600	199 232 717	1	2,887
63	50	10	3100	199 232 718	1	4,000

d (mm)	D (mm)	H (mm)	H1 (mm)	H2 (mm)	H3 (mm)	H4 (mm)	H5 (mm)	L (mm)	L1 (mm)	L2 (mm)	L4 (mm)	L5 (mm)	L6 (mm)	L7 (mm)	pollici equiv. (inch)
20	50	230	27	62	168	40	77	130	194	56	25	261	76	48	½
25	58	239	30	71	168	40	77	143	194	65	25	261	76	48	¾
32	68	239	36	71	168	40	77	150	194	71	25	261	76	48	1
40	84	271	44	84	187	51	99	171	224	85	45	305	95	59	1 ¼
50	97	271	51	84	187	51	99	191	224	89	45	305	95	59	1 ½
63	124	293	64	106	187	51	99	220	224	101	45	305	95	59	2



I dati tecnici non sono vincolanti. Non comportano alcuna garanzia da parte nostra e sono soggetti a modifiche. Valgono le nostre Condizioni Generali di Vendita.

Georg Fischer Piping Systems Ltd, Postfach, CH-8201 Schaffhausen/Switzerland
 Phone +41 -(0)52-631 1111
 e-mail: info.ps@georgfischer.com
 Internet: <http://www.gfps.com>