

**SYGEF Standard**  
**Valvola a sfera a 3 vie tipo 287**  
**Esecuzione orizzontale/Sfera a L doppia azione**  
**Senza comando manuale di emergenza**  
**Attacchi femmina per polifusione metrico**

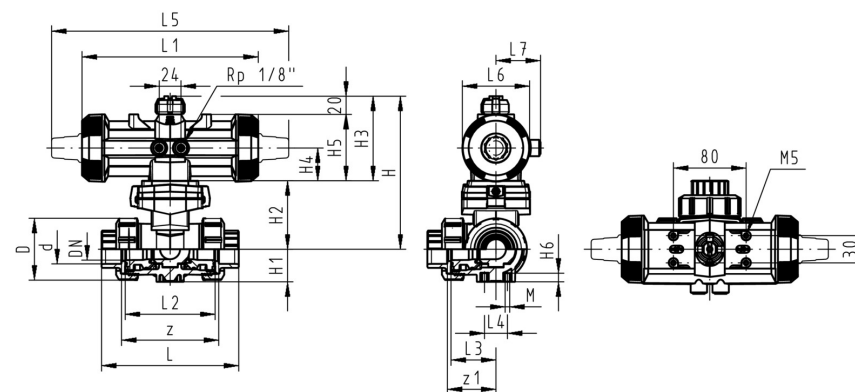
**Modello:**

- Materiale: PVDF
- Con attuatore pneumatico PA11 (DN10/15-25), PA21 (DN32-50)
- Posizione base con apertura A-C e posizione attuata con apertura B-C, v. schema di flusso
- Tempo di manovra 90° < 1-3 s
- Installazione e rimozione semplice e veloce
- Inserti di fissaggio in acciaio inox integrati

d (mm)	DN (mm)	PN (bar)	Valore Kv. ( $\Delta p=1$ bar) (L/min)	FKM Codice	SP	Peso (kg)
16	10	10	50	<b>199 287 212</b>	1	0,992
20	15	10	75	<b>199 287 213</b>	1	1,001
25	20	10	150	<b>199 287 214</b>	1	1,159
32	25	10	280	<b>199 287 215</b>	1	1,403
40	32	10	480	<b>199 287 216</b>	1	2,376
50	40	10	620	<b>199 287 217</b>	1	2,955
63	50	10	1230	<b>199 287 218</b>	1	4,347

d (mm)	D (mm)	H (mm)	H1 (mm)	H2 (mm)	H3 (mm)	H4 (mm)	H5 (mm)	H6 (mm)	L (mm)	L1 (mm)	L2 (mm)	L3 (mm)	L4 (mm)	L5 (mm)	L6 (mm)
16	50	159	28	62	97	40	77	8	110	194	72	36	25	261	76
20	50	159	28	62	97	40	77	8	112	194	72	36	25	261	76
25	58	168	32	71	97	40	77	8	129	194	85	43	25	261	76
32	68	168	36	71	97	40	77	8	146	194	98	49	25	261	76
40	84	203	45	84	119	51	99	9	170	224	118	59	45	305	95
50	97	203	51	84	119	51	99	9	193	224	135	68	45	305	95
63	124	225	65	106	119	51	99	9	244	224	176	88	45	305	95

d (mm)	L7 (mm)	M	z (mm)	z1 (mm)	pollici equiv. (inch)
16	48	6	82	41	3/8
20	48	6	82	41	1/2
25	48	6	97	49	3/4
32	48	6	110	55	1
40	59	8	132	66	1 1/4
50	59	8	151	76	1 1/2
63	59	8	188	94	2



# Scheda tecnica



Valida dal: 29/07/17

---

I dati tecnici non sono vincolanti. Non comportano alcuna garanzia da parte nostra e sono soggetti a modifiche. Valgono le nostre Condizioni Generali di Vendita.

Georg Fischer Piping Systems Ltd, Postfach, CH-8201 Schaffhausen/Switzerland

Phone +41 -(0)52-631 1111

e-mail: [info.ps@georgfischer.com](mailto:info.ps@georgfischer.com)

Internet: <http://www.gfps.com>