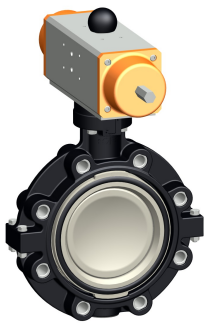


# Scheda tecnica

Valida dal: 26/02/20



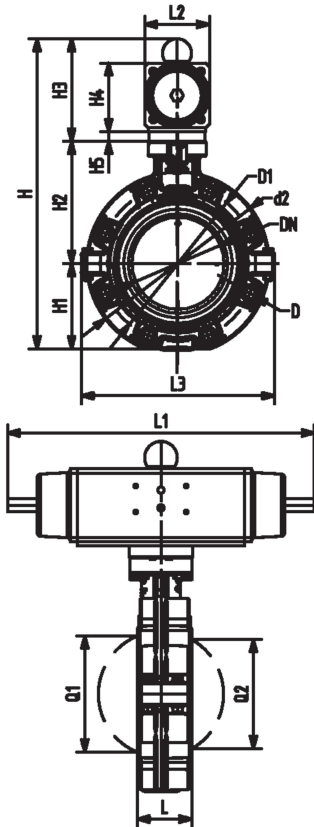
**PROGEF Standard**  
**Valvola a farfalla tipo 243 LUG**  
**Funzione N.C.**  
**Senza comando manuale di emergenza**

**Modello:**

- Materiale corpo esterno: PP-GF30 con inserti lug SS316
- Angolo di manovra 90°<
- Scartamento secondo EN 558, ISO 5752 (DN50-200 riga 25, DN250-300 riga 10)
- Dimensioni: ISO 7005 PN 10, EN 1092 PN 10, DIN 2501 PN 10

**Opzioni:**

- Accessori opzionali: moduli con micro fine corsa integrati (fine corsa da ordinare separatamente)



d	pollici	DN	PN	Valore Kv.	EPDM	SP	Peso	FKM	SP	Peso
(mm)	(inch)	(mm)	(bar)	( $\Delta p=1$ bar)	Codice		(kg)	Codice		(kg)
				(L/min)						
63	2	50	10	740	<b>199 243 282</b>	1	3,499	<b>199 243 302</b>	1	3,499
75	2 1/2	65	10	1500	<b>199 243 283</b>	1	3,656	<b>199 243 303</b>	1	3,656
90	3	80	10	2400	<b>199 243 284</b>	1	4,692	<b>199 243 304</b>	1	4,692
110	4	100	10	3800	<b>199 243 285</b>	1	6,406	<b>199 243 305</b>	1	6,406
140	5	125	10	8600	<b>199 243 286</b>	1	9,222	<b>199 243 306</b>	1	9,222
160	6	150	10	11400	<b>199 243 287</b>	1	12,902	<b>199 243 307</b>	1	12,902
225	8	200	10	19900	<b>199 243 288</b>	1	16,691	<b>199 243 308</b>	1	16,691
280	10	250	8	34000	<b>199 243 289</b>	1	33,880	<b>199 243 309</b>	1	33,880
315	12	300	8	50000	<b>199 243 290</b>	1	43,985	<b>199 243 310</b>	1	43,985

d	Tipo	d2	D	D1	H	H1	H2	H3	H4	H5	L	L1	L2	L3
(mm)	attuatore	(mm)	(mm)	(mm)	(mm)	(mm)	(mm)	(mm)	(mm)	(mm)	(mm)	(mm)	(mm)	(mm)
63	PA-30 FC	160	M16	125	328	77	134	117	70	15	45	276	65	165
75	PA-30 FC	180	M16	145	340	83	140	117	70	15	46	276	65	182
90	PA-35 FC	195	M16	160	361	89	146	126	78	15	49	326	72	210
110	PA-40 FC	226	M16	180	400	106	167	129	86		56	370	80	240
140	PA-45 FC	258	M16	210	441	121	181	139	96		64	411	90	272
160	PA-50 FC	284	M20	240	471	133	189	149	106		72	423	100	300
225	PA-55 FC	341	M20	295	530	159	210	161	118		73	452	112	360
280	PA-65 FC	412	M20	350	660	205	264	191	148		113	648	137	440
315	PA-70 FC	482	M20	400	715	234	285	196	157		113	663	145	510

d	Q1	Q2
(mm)	(mm)	(mm)
63	40	
75	54	35
90	67	50
110	88	74
140	113	97
160	139	123
225	178	169
280	210	207
315	256	253

I dati tecnici non sono vincolanti. Non comportano alcuna garanzia da parte nostra e sono soggetti a modifiche. Valgono le nostre Condizioni Generali di Vendita.

Georg Fischer Piping Systems Ltd, Postfach, CH-8201 Schaffhausen/Switzerland  
 Phone +41 -(0)52-631 1111

# Scheda tecnica

Valida dal: 26/02/20

---



e-mail: [info.ps@georgfischer.com](mailto:info.ps@georgfischer.com)

Internet: <http://www.gfps.com>