



**BOCCIOLONE
ANTINCENDIO**

S.P.A.

13019 ROCCAPIETRA Zona
industriale di Varallo (Vercelli)

Via Indren, 2 - ITALY

Tel. +39 0163 568811

Fax +39 0163 322022

e-mail: info@Bocciolone.com

VAT: IT01935550028

Cap. Soc. € 103.200 Int. Vers.

Reg. Soc. Tribunale Vercelli

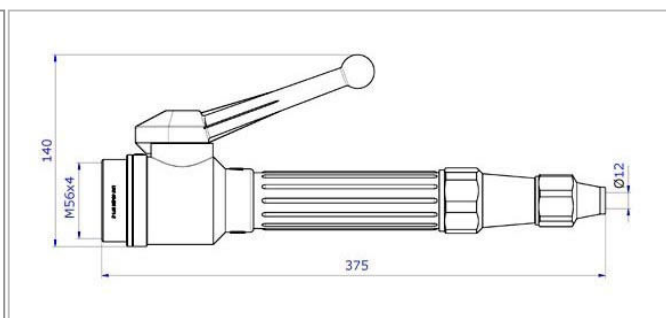
FIRE FIGHTING EQUIPMENT

DICHIARAZIONE DI CONFORMITA': LANCE FRAZIONATRICI DN 45 "INDUSTRIALJET". art. 74/F - 0221E.074

Le lance frazionatrici DN 45 "Industrialjet" a Voi fornite sono realizzate in conformità ai requisiti della norma UNI EN 671-2 titolata: "Sistemi fissi di estinzione incendi - Sistemi equipaggiati con tubazioni - Parte 2: Idranti a muro con tubazioni flessibili".

Sono dotate di attacco filettato femmina in accordo alla norma UNI 811 titolata: "Apparecchiature per estinzione incendi - Attacchi a madre vite".

Alla luce di quanto esposto, le ns lance frazionatrici DN 45 "Industrialjet" art. 74/F, vengono ad acquisire lo status di "costruite a regola d'arte", secondo quanto disposto dall'articolo 6 del D.M. 22 Gennaio 2008 N° 37.



Varallo, 26/05/2020

**BOCCIOLONE ANTINCENDIO Spa
UNIPERSONALE**

**L'Amministratore Delegato
GALLETTI dott. Ing. Stefano**