



BOCCIOLONE ANTINCENDIO S.p.A.

Fire fighting equipment Since 1898

www.bocciolone.com

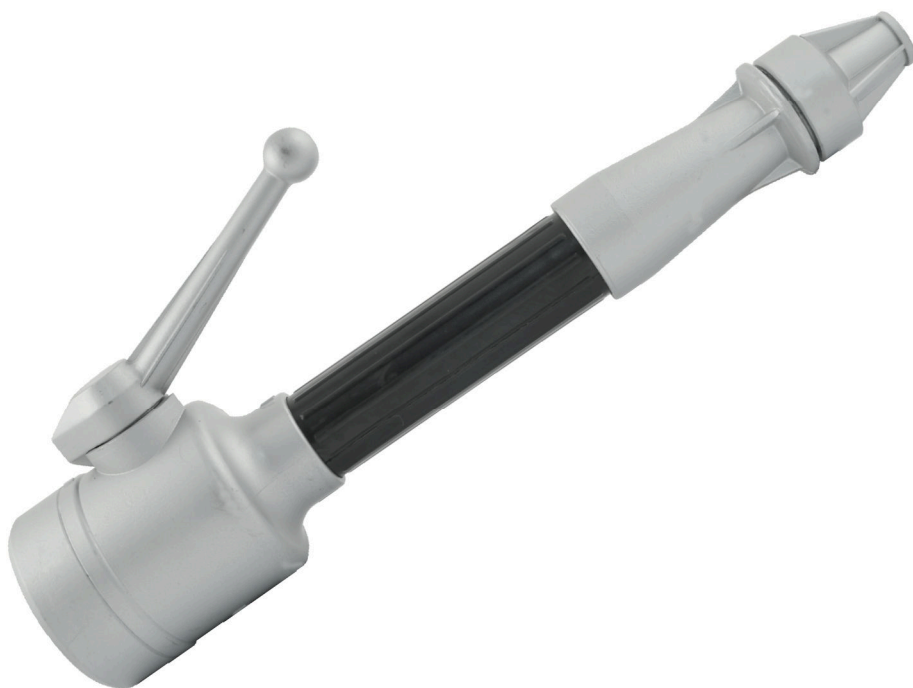


ST-074F-01 · Rev.1

**Art.
74/F**

Lancia "INDUSTRIALJET" DN 70

"INDUSTRIALJET" branchpipe DN 70



SCHEDA TECNICA

TECHNICAL BULLETIN

Stabilimento ed uffici:
Via Indren, 2
Z.I. Roccapietra
13019 Varallo (VC)
ITALY



INDICE INDEX

| | |
|---|--------|
| 1. DESCRIZIONE GENERALE <i>GENERAL DESCRIPTION</i> | Pag. 3 |
| 2. CARATTERISTICHE TECNICHE <i>TECHNICAL FEATURES</i> | Pag. 3 |
| 3. DATI IDRAULICI <i>HIDRAULIC DATA</i> | Pag. 3 |
| 4. COMPONENTI E DIMENSIONI <i>COMPONENT AND DIMENSIONS</i> | Pag. 4 |
| 5. MATERIALI <i>MATERIALS</i> | Pag. 4 |



1. DESCRIZIONE GENERALE

Lancia frazionatrice a leva a tre posizioni (intercettazione getto, getto nebulizzato, getto pieno) in lega leggera con tubo rivestito in gomma.

Codice relativo a questa scheda: **0222.074**

2. CARATTERISTICHE TECNICHE

- Riferimento norma: secondo UNI 11423
- Applicazione: dotazione a servizio idranti
- Pressione di esercizio massima: 12 bar
- Diametro ugello: 16mm
- Materiali principali: Lega leggera con tubo rivestito in gomma.
- Filetto di attacco femmina UNI 70
- Peso: 2kg
- Posizioni di getto marcate sul corpo della lancia:
 - I) intercettazione getto
 - II) getto pieno
 - III) getto frazionato

3. DATI IDRAULICI

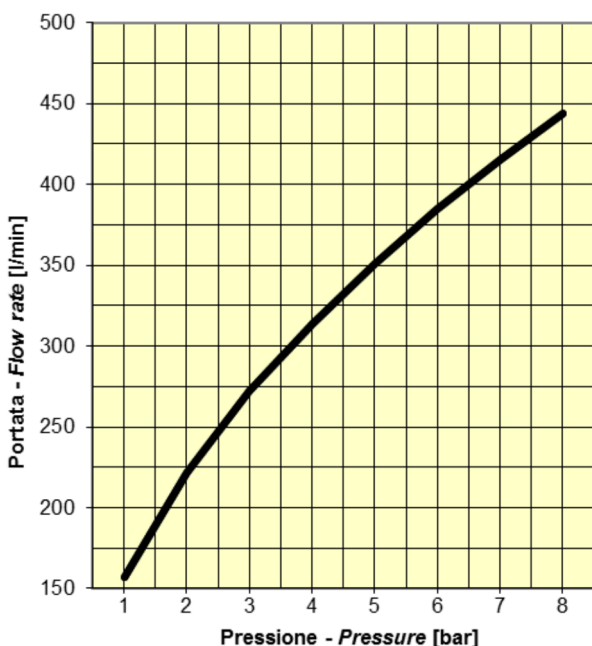


Grafico della portata - Flow chart

Fig. 1

1. GENERAL DESCRIPTION

Branchpipe with three position lever handle (full, off, spray jet) in light alloy with rubber cover.

Code relating to this data sheet: **0222.074**

2. TECHNICAL FEATURES

- Standard ref. : according to UNI 11423
- Recommended employ: fire hose for service use
- Pressure rating: 12 bar
- Outlet diameter: 16mm
- Main materials: Light alloy with rubber cover.
- Threaded female inlet UNI 70
- Weight: 2kg
- Jet position marked on branchpipe body:
 - I) off
 - II) full
 - III) spray jet

3. HIDRAULIC DATA

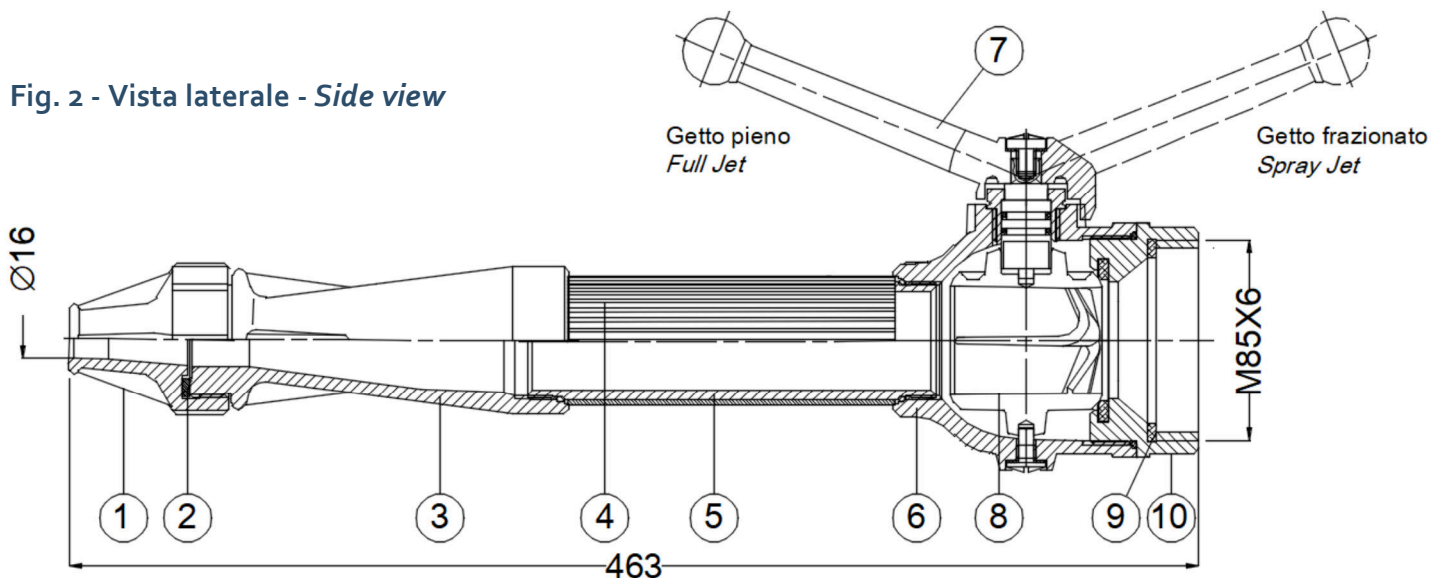
| (Portata – Coefficiente K effettivo – Gittata) (Flow rate – K factor – Throw distance) | | | | | |
|--|-----|---|---------|---------|--|
| Lancia "INDUSTRIALJET" DN 70 con foro ugello 16 mm "INDUSTRIALJET" branchpipe DN 70 with outlet 16 mm | | | | | |
| Posizione maniglia Handle Position | K | Portata riscontrata in prova Real flow rate Q [l/min] @ | | | Gittata min. Min. throw distance @ 0,3 MPa [m] |
| | | 0,2 MPa | 0,4 MPa | 0,6 MPa | |
| Getto pieno Full jet | 157 | 222 | 314 | 385 | 32 |
| Getto frazionato Spray jet | 157 | 222 | 314 | 385 | 14 |
| $Q [l/min] = K\sqrt{10p [MPa]}$ | | | | | |
| Angolo di erogazione con getto frazionato Spray angle | | | | 15°/20° | |



4. COMPONENTI E DIMENSIONI

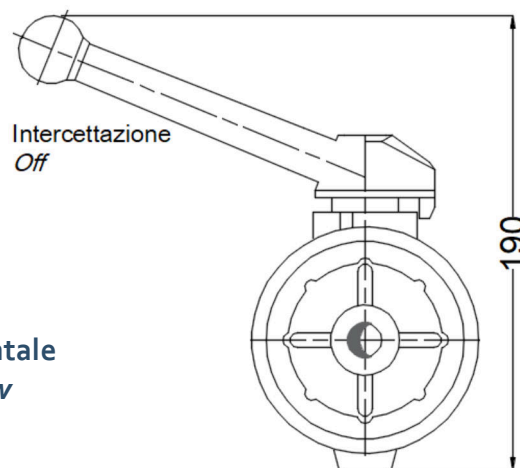
4. COMPONENTS AND DIMENSIONS

Fig. 2 - Vista laterale - Side view



| ID | Descrizione | Description | Mater. ID |
|----|-----------------------|------------------|-----------|
| 1 | Bocchello | Nozzle tip | A |
| 2 | Guarnizione bocchello | Tip seal | B |
| 3 | Cono | Cone | A |
| 4 | Tubo | Pipe | A |
| 5 | Rivestimento | Cover | C |
| 6 | Corpo valvola | Body | A |
| 7 | Maniglia | Handle | A |
| 8 | Sfera | Ball | A |
| 9 | Guarnizione UNI | UNI seal | A |
| 10 | Attacco DN 70 | DN 70 connection | |

Fig. 3
Vista frontale
Front view



5. MATERIALI

5. MATERIALS

| ID mat. | Materiale | Material |
|---------|-----------|-------------|
| A | Alluminio | Light alloy |
| B | NBR | NBR |
| C | Gomma | Rubber |

Bocciolone Antincendio S.p.A. si riserva il diritto, continuando lo sviluppo del prodotto, di modificare design, materiali e specifiche senza preavviso
Bocciolone Antincendio S.p.A. reserves the right to change the design, materials and specifications without notice to continue product development

Tutti i diritti riservati—All rights reserved

Bocciolone Antincendio S.p.A.—Via Indren, 2 Z.I. Roccapietra 13019 Varallo (VC) - ITALY
Tel.: 0163-568811 Fax: 0163-322022 - info@bocciolone.com