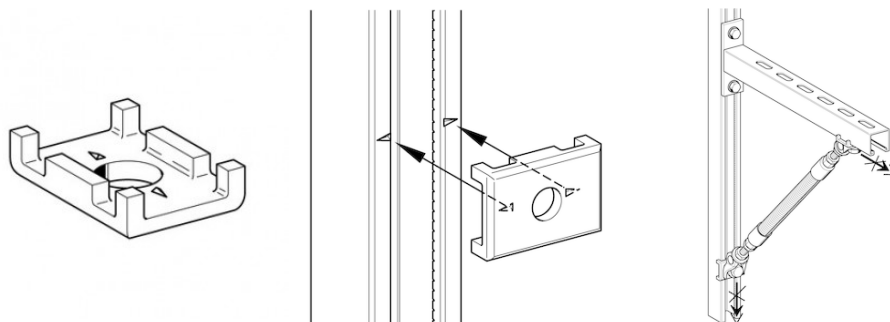


GRIFFA DI BLOCCAGGIO HK 41 - prosystemitalia.com

GRIFFA DI BLOCCAGGIO HK 41 - Gruppo 1327



Impiego

Utilizzabile per ancorare i nostri profilati alle strutture portanti con l'impiego di bulloni e tasselli o per il fissaggio di barre filettate con l'impiego di dadi a martello e dadi esagonali. Adatta sia per profilati normali che doppi.

Dati tecnici

Materiale: ghisa malleabile, zincata elettroliticamente.

Tipo	Foro [mm]
B 41/10	11
B 41/12	13
B 41/16	17

Tipo	Kg	Pezzi per confezione	Codice Articolo
B 41/10	0.06	50	178247
B 41/12	0.07	50	178256
B 41/16	0.07	50	178265