

[n° 085 - vers. 01]

Gomiti a 90° filettati femmina in PP-R Threaded elbow 90° female in PP-R

Descrizione Description

A completamento dei sistemi di tubazioni fusio-technik, aquatechnik offre una vasta ed esauriente serie di raccordi realizzata in PP-R 80 Super. La gamma comprende raccordi di transizione, parti terminali realizzate con inserto in metallo filettato maschio e femmina, giunti flangiati, valvole, oltre che raccordi d'integrazione che consentono di congiungere e creare collegamenti con tutti i sistemi di tubazioni e raccordi proposti dall'azienda.

La giunzione tra le parti avviene tramite polifusione (saldatura a bicchiere fino al Ø 125 mm, testa a testa per i diametri con dimensioni superiori), processo che garantisce la massima sicurezza di tenuta anche nelle condizioni di impiego più estreme.

La costante attenzione alle richieste e alle esigenze di mercato ha inoltre portato aquatechnik alla creazione di un apposito reparto produttivo capace di realizzare collettori e pezzi speciali su specifiche richieste di progetto.

Tale reparto è supportato da uno studio tecnico composto da personale qualificato che, oltre a gestire la parte progettuale necessaria alla realizzazione dei particolari creati su misura del cliente, è in grado di guidare lo stesso nella scelta della più appropriata tipologia di prodotto, in funzione delle condizioni d'impiego.

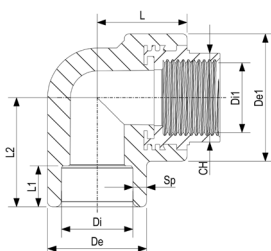
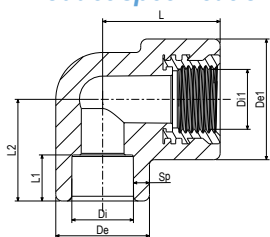
As a completion of the fusio-technik piping systems, Aquatechnik offers a wide and exhaustive range of fittings made in PP-R 80 Super. The range includes transition fittings, terminal parts realized with threaded male and female insert in metal, flange joints, valves, as well as integration fittings that allow to join and create connections with every system of pipes and fittings proposed by the company.

The junction among the parts is made by polyfusion (coupling welding until Ø 125 mm, butt-welding for diameters with higher dimensions), process that guarantees the highest tightness safety even in the most extreme utilization conditions.

The constant attention to the demands and requirements of the market has led Aquatechnik to the creation of special production department able to realize manifolds and special parts on specific project demands.

This department is supported by a technical study composed of qualified staff that, not only takes care of the projects necessary to realize special parts upon customers' order, but is also able to suggest the customer the best choice of the most appropriate typology of product, according to the utilization conditions.

Specifiche prodotto Product specifications



GOMITO A 90° FILETTATO FEMMINA, a saldare femmina, con inserto in lega, in PP-R 90° ELBOW THREADED FEMALE, socket-welding, with alloy thread, in PP-R

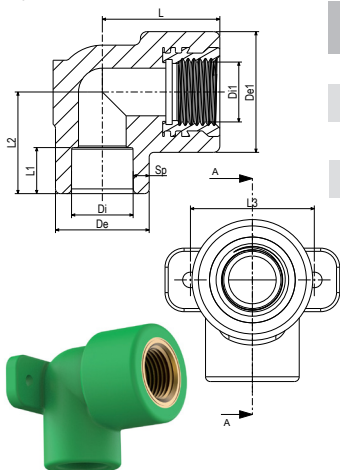
Articolo Code	SDR	DN	De	De1	Di	Di1	L	L1	L2	Sp	Peso Wt.	Conf. Pack.	Scatola Box
			mm	mm	mm		mm	mm	mm	mm	gr	pz	pz
67008	5	F½"x20	29,5	38,0	20,0	½"	37,0	14,5	32,0	4,75	71,0	10	200
67009	5	F½"x25	34,5	38,0	25,0	½"	37,0	18,0	32,0	4,75	78,0	10	150
67010	5	F¾"x25	34,5	45,0	25,0	¾"	37,0	18,0	37,0	4,75	107,5	10	150
67011	5	F¾"x20	34,5	45,0	20,0	¾"	37,0	14,5	37,0	7,25	113,5	10	100
67013	5	F¾"x32	43,5	56,0	32,0	¾"	39,5	18,0	48,0	5,75	148,0	5	100

Articolo Code	SDR	DN	De	De1	Di	Di1	L	L1	L2	CH	Sp	Peso Wt.	Conf. Pack.	Scatola Box
			mm	mm	mm		mm	mm	mm	mm	mm	gr	pz	pz
67014	5	F1"x32	43,5	56,0	32,0	1"	39,5	18,0	48,0	39,0	5,75	269,0	5	70



Gomiti a 90° filettati femmina in PP-R Threaded elbow 90° female in PP-R

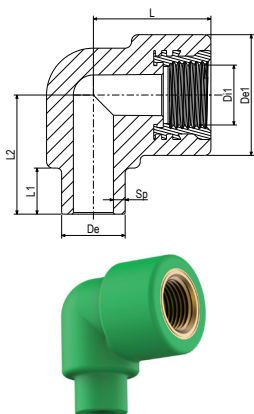
Specifiche prodotto Product specifications



GOMITO A 90° FILETTATO FEMMINA, CON STAFFA, a saldare femmina, con inserto in lega, in PP-R
90° ELBOW THREADED FEMALE, WITH BRACKET, socket-welding, with alloy thread, in PP-R

Articolo Code	SDR	DN	De	Di	De1	Di1	L	L1	L2	L3	Sp	Peso Wt.	Conf. Pack.	Scatola Box
			mm	mm	mm		mm	mm	mm	mm	mm	gr	pz	pz
67108	5	F½"x20	29,5	20,0	38,0	½"	37,0	14,5	37,0	39,0	4,75	72,5	10	150
67109	5	F¾"x20	34,5	20,0	45,0	¾"	37,0	14,5	37,0	48,0	7,25	119,0	10	100
67110	5	F¾"x25	34,5	25,0	45,0	¾"	37,0	16,0	37,0	48,0	4,75	117,0	10	100
67111	5	F½"x25	34,5	25,0	38,0	½"	37,0	16,0	37,0	39,0	4,75	83,5	10	100

Specifiche prodotto Product specifications



GOMITO A 90° FILETTATO FEMMINA, a saldare maschio, con inserto in lega, in PP-R
90° ELBOW THREADED FEMALE, male socket-welding, with alloy thread, in PP-R

Articolo Code	SDR	DN	De	De1	Di1	L	L1	L2	Sp	Peso Wt.	Conf. Pack.	Scatola Box
			mm	mm		mm	mm	mm	mm	gr	pz	pz
67208	5	F½"x20	20,0	38,0	½"	37,0	14,5	37,5	3,60	72,0	10	200

Caratteristiche tecniche Technical specifications

Materia prima: • corpo raccordo: PP-R Super 80 (poli-propilene copolimero random)
• inserto: lega di ottone (CW 617 N)

Colore: • corpo raccordo: verde
• inserto: ottone

Misure: da Ø 20 a Ø 125 mm

Filettature: passo gas, secondo la normativa ISO 228

Spessore: SDR 5

Marcatura: tutti i raccordi della gamma fusio-technik (salvo quando le ridotte dimensioni dei pezzi non lo consentono) riportano i riferimenti aziendali, il periodo di fabbricazione, le misure del pezzo.

Raw material: • fitting body: PP-R Super 80 (polypropylene random copolymer)

• insert: brass alloy (CW 617 N)

Colour: • fitting body: green
• insert: brass

Sizes: from Ø 20 to Ø 125 mm

Thread: gas pass, according to ISO 228

Thickness: SDR 5

Marking: all the fittings of the fusio-technik range (except when the small part dimensions do not allow so) carry the company details, the production period, the part dimensions.



Gomiti a 90° filettati femmina in PP-R Threaded elbow 90° female in PP-R

Norme di riferimento Reference standards

Prodotto in conformità ai requisiti richiesti dalla normativa Europea EN ISO 15874, DIN 8077 e 8078, al DM 174 e ASTM F2389.

Produced in accordance with the requirement of the European standard EN ISO 15874, DIN 8077 and DIN 8078, DM 174 and ASTM F2389.

Campi di impiego Fields of application



 Consigliato per vantaggi tecnici
Recommended for technical advantages

 Possibile impiego
Possible use

Utilizzabili con tutte le gamme di tubazioni fusio-tecnik nei relativi ambiti di impiego.

Raccorderia idonea al trasporto di acqua potabile calda e fredda.

Per la correlazione tra pressione e temperatura d'esercizio, fare sempre riferimento alle condizioni d'esercizio definite per le tubazioni, riportate nella relativa documentazione tecnica.

Per la realizzazione di impianti veicolanti liquidi e/o sostanze diverse, consultare preventivamente i nostri uffici tecnici (tel. +39 (0)331 307015, fax +39 (0)331 306923, e-mail: ufficio.tecnico@aquatechnik.it).

They can be used with every fusio-technik pipe ranges in their related application fields.

Fittings suitable for the transport of hot and cold drinking water.

For the correlation between pressure and operating temperature, always refer to the operating conditions defined for the pipes, shown in the relative technical documentation.

To set up for the conveyance of liquids and/or different substances, contact our technical department (tel. +39 0331 307015, fax +39 0331 306923, e-mail: ufficio.tecnico@aquatechnik.it).

Voce di capitolato Specification item

Gomito a 90° filettato femmina, senza staffa, a saldare femmina

Serie completa di raccordi a gomito 90° a saldare femmina, filettati femmina da 1/2" a 1", SDR 5, per tubazioni da 20 a 32 mm, realizzato in PP-R (polipropilene copolimero random) con inserto in lega di ottone, prodotto mediante stampaggio. Giunzione con tubazioni mediante saldatura a tasca (polifusione). Prodotto in conformità ai requisiti richiesti dalla normativa Europea UNI EN ISO 15874-3, DIN 8077 e 8078, al DM 174 e ASTM F2389 per il trasporto di acqua calda e fredda destinata al consumo umano, per riscaldamento, condizionamento, aria compressa ed impianti meccanici in genere. Adatto alla veicolazione di fluidi ad una temperatura massima in esercizio in continuo di 80°C per 10 anni ad una pressione massima di 10,0 bar (con SF=1,5). Adatto al contatto con acqua potabile. Colore: verde con inserto in ottone. Marca: aquatechnik.

Threaded elbow female 90°, without bracket, to weld female

Complete range of elbow fittings 90° to weld female, threaded female from 1/2" to 1", SDR 5, for pipings from 20 to 32 mm, made in PP-R (polypropylene random copolymer), with insert in brass alloy, by injection moulding. Junction for pipings through coupling welding (polyfusion). Produced in accordance with the requirements of the European Standard UNI EN ISO 15874-3, DIN 8077/8078, DM 174 and ASTM F2389, for the transport of potable hot and cold water intended for human consumption, for warming, conditioning, compressed air and mechanical systems in general. Suitable for the conveyance of fluids at a maximum continuous working temperature of 80°C for 10 years at a maximum pressure of 10,0 bar (with SF=1,5). It is suitable for the contact with potable water. Colour: green with brass insert. Brand: Aquatechnik.

Gomito a 90° filettato femmina, con staffa, a saldare femmina

Serie completa di raccordi a gomito 90° a saldare femmina, filettati femmina da 1/2" a 3/4", con staffa avente 2 fori per fissaggio, SDR 5, per tubazioni da 20 e 25 mm, realizzato in PP-R (polipropilene copolimero random) con inserto in lega di ottone, prodotto mediante stampaggio. Giunzione a raccorderie mediante saldatura a tasca (polifusione). Prodotto in conformità ai requisiti richiesti dalla normativa Europea UNI EN ISO 15874-3, DIN 8077 e 8078, al DM 174 e ASTM F2389 per il trasporto di acqua

Threaded elbow female 90°, with bracket, to weld female

Complete range of elbow fittings 90° to weld female, threaded female from 1/2" to 3/4", with bracket having 2 holes for fixing, SDR 5, for pipings from 20 to 25 mm, made in PP-R (polypropylene random copolymer), with insert in brass alloy, by injection moulding. Junction for pipings through coupling welding (polyfusion). Produced in accordance with the requirements of the European Standard UNI EN ISO 15874-3, DIN 8077/8078, DM 174 and ASTM F2389, for the transport of potable hot and cold



Gomiti a 90° filettati femmina in PP-R Threaded elbow 90° female in PP-R

Voce di capitolato Specification item

calda e fredda destinata al consumo umano, per riscaldamento, condizionamento, aria compressa ed impianti meccanici in genere. Adatto alla veicolazione di fluidi ad una temperatura massima in esercizio in continuo di 80°C per 10 anni ad una pressione massima di 10,0 bar (con SF=1,5). Adatto al contatto con acqua potabile. Colore: verde con inserto in ottone. Marca: aquatechnik.

Gomito a 90° filettato femmina, senza staffa, a saldare maschio

Raccordo a gomito a 90°, a saldare maschio, filettato femmina 1/2", SDR 5, per raccordo da 20 mm, realizzato in PP-R (polipropilene copolimero random) con inserto in lega di ottone con sede esagonale, prodotto mediante stampaggio. Giunzione con tubazioni mediante saldatura a tasca (polifusione). Prodotto in conformità ai requisiti richiesti dalla normativa Europea UNI EN ISO 15874-3, DIN 8077 e 8078, al DM 174 e ASTM F2389 per il trasporto di acqua calda e fredda destinata al consumo umano, per riscaldamento, condizionamento, aria compressa ed impianti meccanici in genere. Adatto alla veicolazione di fluidi ad una temperatura massima in esercizio in continuo di 80°C per 10 anni ad una pressione massima di 10,0 bar (con SF=1,5). Adatto al contatto con acqua potabile. Colore: verde con inserto in ottone. Marca: aquatechnik.

water intended for human consumption, for warming, conditioning, compressed air and mechanical systems in general. Suitable for the conveyance of fluids at a maximum continuous working temperature of 80°C for 10 years at a maximum pressure of 10,0 bar (with SF=1,5). It is suitable for the contact with potable water. Colour: green with brass insert. Brand: Aquatechnik.

Threaded elbow female 90°, without bracket, to weld male

Elbow fitting 90°, to weld male, threaded female 1/2", SDR 5, for fitting 20 mm, made in PP-R (polypropylene random copolymer), with hexagonal insert in brass alloy, by injection moulding. Junction for pipings through coupling welding (polyfusion). Produced in accordance with the requirements of the European Standard UNI EN ISO 15874-3, DIN 8077/8078, DM 174 and ASTM F2389, for the transport of potable hot and cold water intended for human consumption, for warming, conditioning, compressed air and mechanical systems in general. Suitable for the conveyance of fluids at a maximum continuous working temperature of 80°C for 10 years at a maximum pressure of 10,0 bar (with SF=1,5). It is suitable for the contact with potable water. Colour: green with brass insert. Brand: Aquatechnik.