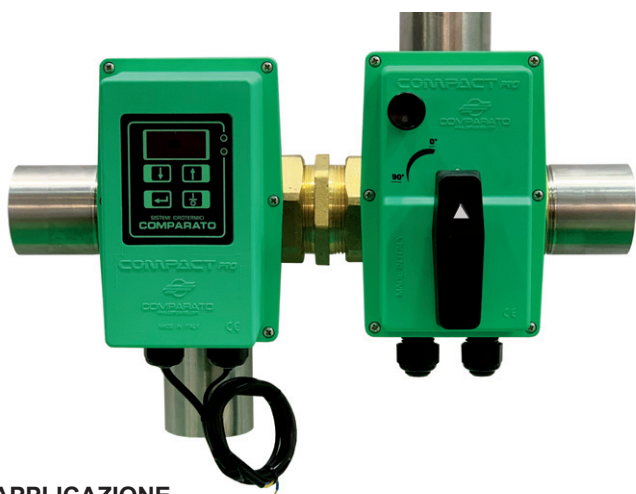


Ecopool

Selezione della fonte di calore e controllo temperatura d'uscita dallo scambiatore per impianti piscina



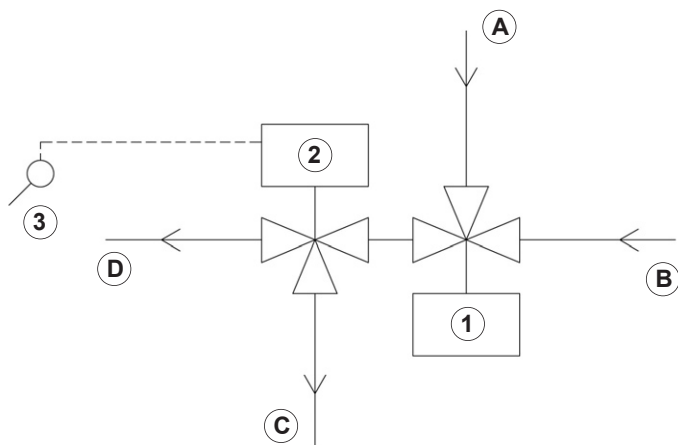
APPLICAZIONE

ECOPOOL trova impiego per il riscaldamento delle piscine nelle quali è necessario gestire, in modo automatico, la commutazione tra due differenti sorgenti di calore come ad esempio solare termico e caldaia a gas.

FUNZIONAMENTO

- Regolazione elettronica della temperatura di mandata alla piscina;
- Commutazione automatica tra due fonti energetiche differenti in funzione della temperatura disponibile;
- Possibilità di controllo remoto mediante porta seriale RS485 con protocollo Modbus-RTU.

SCHEMA IDRAULICO



- 1 Valvola 3 vie motorizzata deviatrice
- 2 Valvola 3 vie motorizzata modulante con sonda temperatura
- 3 Sonda temperatura mandata piscina

- A Ingresso fonte 1
- B Ingresso fonte 2
- C Ritorno
- D Ingresso allo scambiatore della piscina

VERSIONI

ECOPOOL è disponibile con i diametri DN20, DN25 e DN32. Altri diametri disponibili a richiesta.

DESCRIZIONE

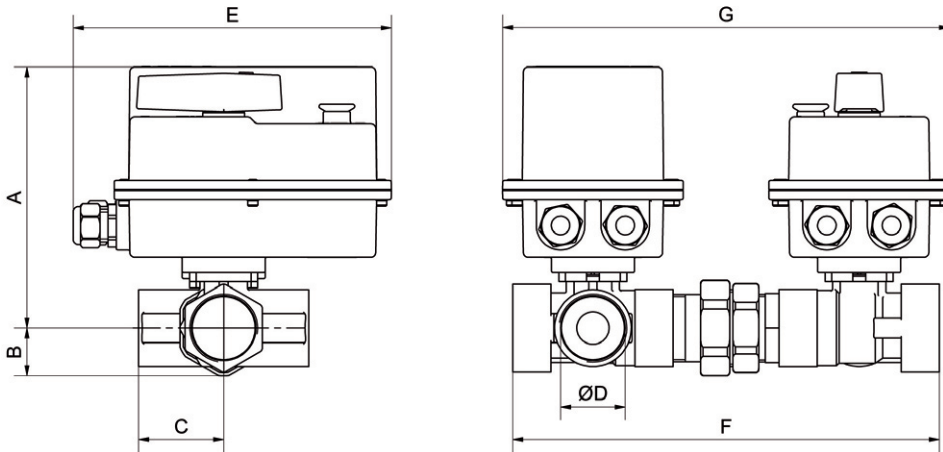
Il kit è composto da 2 valvole motorizzate a 3 vie con differenti funzioni: la valvola deviatrice (1) ha il compito di dare priorità ad una fonte di energia (es: solare termico) quando la temperatura è sufficiente a riscaldare la piscina. Se ciò non avviene, devia e mette in comunicazione la seconda fonte di energia (es: caldaia) in modo automatico. Per attuare la logica di azionamento è sufficiente collegare all'attuatore un termostato (non incluso) in grado di rilevare la temperatura nell'accumulo di acqua tecnica della fonte di energia prioritaria. La valvola modulante (2) mantiene costante e preciso il valore impostato di temperatura all'uscita dello scambiatore a piastre a tutto vantaggio del comfort e del risparmio energetico. Il settaggio della temperatura può essere effettuato localmente mediante interfaccia utente (tastiera e display) o da remoto grazie alla connessione seriale con protocollo Modbus-RTU.

CARATTERISTICHE TECNICHE

Tipo di fluido	acqua tecnica
Pressione max.	PN40
Temperatura max.	90°C
Corpo valvola	DZR ottone
Guarnizioni	PTFE
O-ring	EPDM
Conessioni idrauliche	Gas femmina
Alimentazione elettrica	230V 50Hz (24V 50Hz a richiesta)
Installazione	locale tecnico
Temperatura ambiente	5°C ÷ 55°C
Umidità ambiente	25% ÷ 85%
Regolazione elettronica	PID
Tolleranza	±1°C
Campo di regolazione	-15°C ÷ 90°C

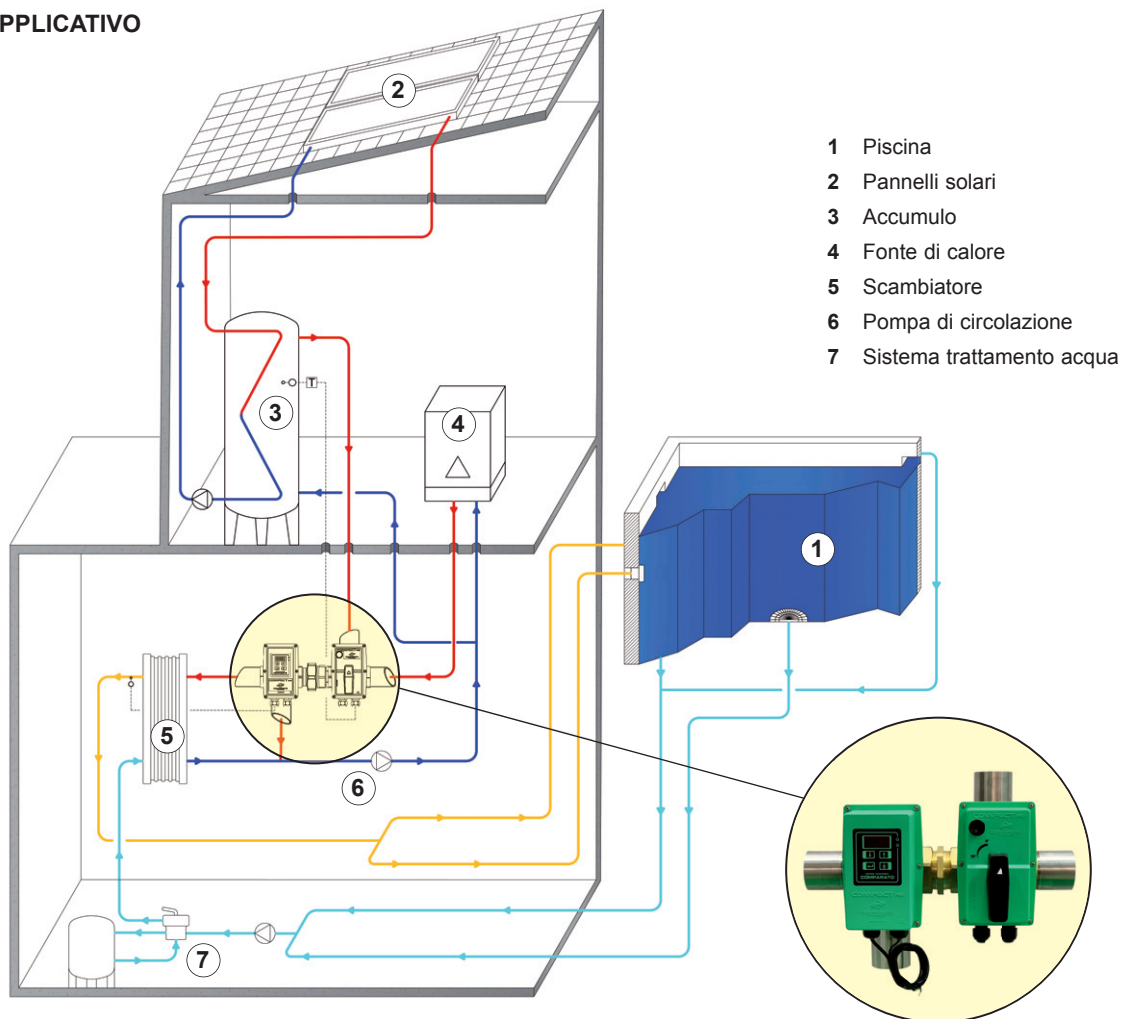
VOLUME PISCINA [m ³]	POTENZA SCAMBIATORE [kW]	PORTATA PISCINA [m ³ /h]	PORTATA PRIMARIO [m ³ /h]	VERSIONI	Kv [m ³ /h]
50	20	1,0	1,1	DN20	5,7
100	40	2,1	1,6	DN25	5,7
200	70	3,5	2,6	DN32	8,8

DIMENSIONI D'INGOMBRO



VERSIONI	A [mm]	B [mm]	C [mm]	D [Ø]	E [mm]	F [mm]	G [mm]
DN 20	153	22	40	3/4"	168	215	229
DN 25	153	25	45	1"	168	225	234
DN 32	161	29	53	1"1/4	197	264	276

SCHEMA APPLICATIVO



LE SCHEDE TECNICHE SEMPRE AGGIORNATE SONO PRESENTI SUL SITO www.comparato.com

Al fine di fornire un servizio sempre aggiornato la Comparato Nello S.r.l. si riserva il diritto di modificare in qualunque momento e senza preavviso i dati tecnici, i disegni, i grafici e le fotografie contenuti in questa scheda tecnica.



**SISTEMI IDROTERMICI
COMPARATO NELLO S.r.l.**

17014 CAIRO MONTENOTTE (SV) ITALIA VIALE DELLA LIBERTÀ • LOCALITÀ FERRANIA • Tel. +39 019 510.371 - FAX +39 019 517.102

www.comparato.com

e-mail: info@comparato.com



AZIENDA CERTIFICATA UNI EN ISO 9001:2015